



**FR** Instructions d'utilisation

Veuillez conserver les présentes instructions d'utilisation !

# Table des matières

<b>Consignes de sécurité</b> .....	FR- 2
<b>Signification de l'affichage et des touches</b> .....	FR- 3
<b>Généralités</b> .....	FR- 4
<b>Utilisation conforme à la destination</b> .....	FR- 4
<b>Montage / Raccordement</b> .....	FR - 5
<b>Exemples de raccordement</b> .....	FR - 6
<b>Caractéristiques techniques</b> .....	FR- 7
<b>Nettoyage</b> .....	FR - 7
<b>Déclaration de conformité générale</b> .....	FR - 7



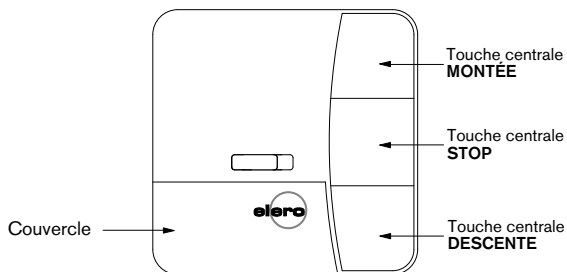
Remarque !

## **Consignes de sécurité importantes ! Veuillez respecter les instructions suivantes.**

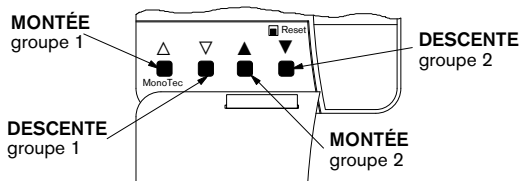
- Lors du raccordement, il convient de respecter les prescriptions des entreprises de distribution d'électricité locales, ainsi que les directives pour locaux mouillés et humides selon VDE 100.
- N'utilisez l'appareil que dans des locaux secs.
- Utilisez exclusivement des pièces d'origine **elero**.
- Maintenez à distance toutes les personnes se trouvant dans le rayon d'action des installations.
- Gardez les enfants éloignés des commandes.
- Respectez les dispositions en vigueur au niveau national.
- L'appareil contient des petites pièces pouvant être avalées.

# Signification des touches

## Signification des touches



## Touches sous le couvercle



## Généralités

Le MonoTec est un interrupteur central pour les télécommandes de la gamme ProLine. Grâce à cette télécommande murale, il peut fonctionner comme commande centrale ou commander deux groupes séparément.

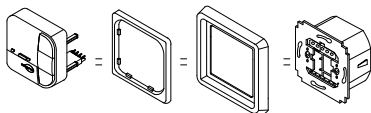
**Important :** Le MonoTec ne peut être utilisé qu'avec des appareils de la gamme proLine. Le moteur ne peut pas être commandé directement via le MonoTec.

## Utilisation conforme à la destination

Le MonoTec **ne** peut être utilisé **que** pour commander des volets roulants et des stores vénitiens, cela avec la télécommande.

Le raccordement d'appareils d'autres marques ne peut être effectué qu'après avoir consulté le revendeur.

## Montage / Raccordement



## Raccordements



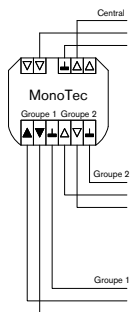
Avertissement !



**Danger de blessure par électrocution.**

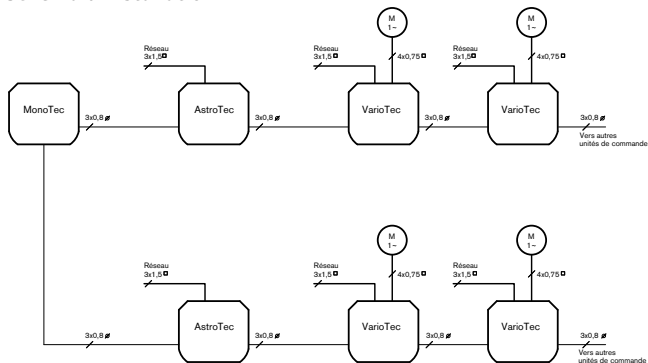
- Le raccordement ne peut être effectué que par un électricien autorisé !

1. Enlevez les couvercles de protection.
2. Raccordez.

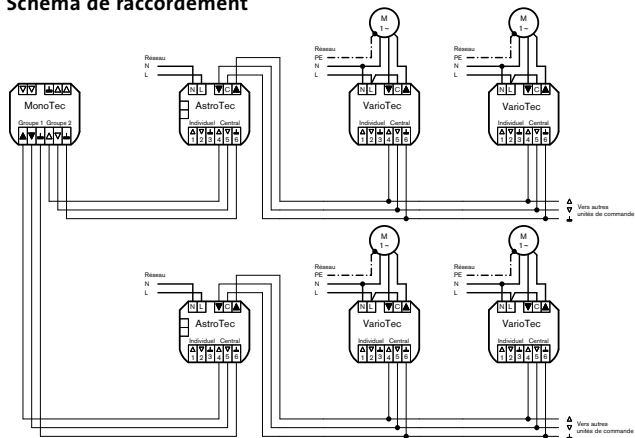


3. Remettez le couvercle de protection en place sur le socle d'alimentation.
4. Fixez le socle d'alimentation dans le boîtier.
5. Placez l'organe de commande dans le cadre et enfichez-le dans le socle d'alimentation.

## Schéma d'installation



## Schéma de raccordement



# Caractéristiques techniques / Nettoyage / Déclaration de conformité générale

## Caractéristiques techniques

Sortie	2 x groupe ou 1 x central
Degré de protection	IP 20
Classe de protection	II
Température ambiante admissible	0 à +55 °C
Type de montage	Encastré $\varnothing$ montage mural 58 mm Montage apparent dans boîtier approprié
<b>Bitte beachten Sie:</b>	<b>kein Motor anschließbar</b>

## Nettoyage

Nettoyez l'appareil uniquement à l'aide d'un chiffon humide.  
N'utilisez pas de solvants car ces derniers pourraient endommager  
les composants en plastique.

## Déclaration de conformité générale :

Par la présente, l'entreprise elero GmbH déclare que l'appareil  
MonoTec est en conformité avec les exigences de base et autres  
prescriptions applicables de la Directive 1999/5/CE.



**elero GmbH**  
Antriebstechnik  
Linsenhofer Str. 59-63  
D-72660 Beuren  
info@elero.de  
www.elero.com