

Nicht alle Bedienelemente sind auf jedem Gerät verfügbar.

Wandhalter

- 1 Befestigungsplatte
 - 2 Abdeckung
(HINWEIS: Zerbrechlich. Sorgfältig behandeln).
1. Am vorgesehenen Montageort den Untergrund auf verborgene Leitungen etc. überprüfen.
 2. Befestigungsplatte 2 nicht parallel verschieben sondern von hinten durch die beiden Bohrflöcher vorsichtig aufdrücken und parallel abheben (nicht abkippen) oder von unten her aushebeln.
 3. Befestigungsplatte 1 mit Hilfe der Schrauben und Dübel am Montageort befestigen.

Vorderseite

- 3 Statusanzeige (Status-LEDs, 1 mittig oder 6)
- 4 Kanalwahltasten 1 bis 6
- 5 Taste **AUF** ▲
- 6 Taste **STOPP** ■
- 7 Taste **AB** ▼
- 8 Taste Betriebsart **Auto**
- 9 Auto LED
- 10 Hand LED
- 11 Taste Betriebsart **Hand**
- 12 Slider

Rückseite (ohne Deckel)

- 13 Lerntaste **P** (links, rund)
- 14 Selektive Lerntaste **S** (rechts, rund)
- 15 Batteriefach (2x), Polarität beachten

Geräteübersicht / Lieferumfang

- MonoCom:**
- 1-Kanal-Handsender; Artikel-Nr. 28 405.0002 (-915: 28 405.0902)
- MonoCom Slide:**
- 1-Kanal-Handsender mit Slider; Artikel-Nr. 284350002 (-915: 284350902)
- LumeroCom:**
- 1-Kanal-Handsender mit Umschaltung Auto / Hand; Artikel-Nr. 284250002 (-915: 284250902)
- VarioCom:**
- 6-Kanal-Handsender (Kanäle kombinierbar) mit Umschaltung Auto / Hand; Artikel-Nr. 284450002 (-915: 284450902)
- VarioCom Slide:**
- 6-Kanal-Handsender (Kanäle kombinierbar) mit Slider und Umschaltung Auto / Hand; Artikel-Nr. 284550002 (-915: 284550902)
- Jeweils mit Wandhalterung, Befestigungsset (Artikel-Nr. 280440001), 2 eingelegte Batterien, Bedienungsanleitung Artikel-Nr. 138220002

Bestimmungsgemäßer Gebrauch, Vorhersehbare Fehlanwendung

Der Handsender darf nur zur Steuerung von Rollladen-, Jalousie- und Sonnenschutzanlagen benutzt werden, die mit elero ProLine 2 Funkempfängern (nur bidirektional) ausgestattet sind. Zusätzlich ist das Schalten und Dimmen von mit elero Funkempfängern (ProLine 2, bidirektional) und geeignetem elektronischen Vorschaltgerät ausgestatteten Leuchtmitteln möglich. Nur zur Verwendung in trockenen Räumen zum Schalten und Steuern von elero Funkantrieben und elero Funkempfängern. Keine Veränderungen am Gerät vornehmen! Gerät nicht fallen lassen, keiner Wärmequelle aussetzen und nicht in Flüssigkeiten tauchen. Bedienung des Senders aus Unachtsamkeit oder Konzentrationsmangel vermeiden. Keine Haftung des Herstellers für Schäden infolge der genannten Ursachen.

Sicherheitsinstruktionen



Lesen Sie bitte diese Betriebsanleitung aufmerksam, denn die Vorgehensweise im Einklang mit dieser Anleitung ist Voraussetzung für die richtige Benutzung des Produkts. Bedienung des Senders nur in Sichtweite der zu steuernden Geräte vornehmen! Fernsteuerung und Batterien von Kindern fern halten. Die Abbildungen in dieser Betriebsanleitung dienen nur zur Illustration. Die Abbildungen können in unwesentlichen Details von Ihrem Produkt abweichen, diese sind nur als eine allgemeine Information zu verstehen. elero GmbH arbeitet ständig an der Weiterentwicklung aller Produkte. Jederzeit sind deshalb Änderungen des Lieferumfangs in Form, Ausstattung und Technik möglich. Die in dieser Betriebsanleitung aufgeführten Informationen entsprechen dem Informationsstand zum Zeitpunkt des Redaktionsschlusses. Aus den technischen Angaben, Abbildungen und Informationen dieser Betriebsanleitung können keine Ansprüche hergeleitet werden.

Inbetriebnahme

Wichtig: Die Batterien sind bei Lieferung bereits aktiviert. Einlernen des Handsenders „COM“ in die elero Funksteuerung bzw. in den Empfänger: siehe folgende Abschnitte.

Gehäuse öffnen / schließen

- Notwendig
- Zum Einlernen des Handsenders in einen Funkempfänger.
 - Zum Löschen des Handsenders aus einem Funkempfänger.
 - Für Batteriewechsel.
 - Öffnen: An der Unterseite des Handsenders die mittige Haltenase mit einem stumpfen Gegenstand vorsichtig etwas eindrücken und Deckel abheben.
 - Schließen: Deckel von oben her lagerichtig aufliegen und im Bereich der Haltenase mit leichtem Druck einrasten.

Allgemeines ⑤, ⑥, ⑦, ⑫

Die Tasten ⑤ AUF ▲, ⑥ STOPP ■, ⑦ AB ▼ und ⑫ Slider dienen

- bei Antrieben als Auslöser für Fahrbewegungen
- bei geeigneten Leuchtmitteln für Helligkeitsänderungen

Die Funkverbindung zwischen Handsender und Empfänger erfolgt bidirektional; aber nicht jede Nachricht wird auch vom Empfänger bestätigt. Auf eine ungehinderte Funkverbindung zwischen Sender und Empfänger achten. Die Sendeleistung bzw. Funkreichweite wird durch abnehmende Batterieleistung reduziert. Sinkt die Spannung unter einen bestimmten Wert, werden keine Funktionen mehr ausgeführt und auch nichts mehr angezeigt.

2 Betriebsarten: Auto oder Hand ⑧, ⑨, ⑩, ⑪

- Tasten Betriebsart Auto ⑧ und Hand ⑨:**
- Auto:** Ein eingelernter Empfänger reagiert auf Zeitschaltfunktionen eines entsprechenden Steuergerätes bzw. auf Befehle von Sensoriken.
- Hand:** Ein eingelernter Empfänger reagiert nicht auf Zeitschaltfunktionen eines entsprechenden Steuergerätes bzw. auf Befehle von Sensoriken.
- Kurze Betätigung: Istzustand wird vom Empfänger abgefragt.
 - Lange Betätigung: Jeweilige Betriebsart wird aktiviert.
- Auto LED ⑨ und Hand LED ⑩:**
- Sind die ausgewählten Kanäle in der Betriebsart „Auto“, leuchtet die Auto LED grün.
 - Sind die ausgewählten Kanäle in der Betriebsart „Hand“, leuchtet die Hand-LED rot.
 - Sind die ausgewählten Kanäle teilweise in Betriebsart „Auto“ und teilweise in Betriebsart „Hand“, leuchten die Auto LED ⑨ und die Hand LED ⑩ synchron orange.

Batteriewechsel

Die beim Kauf eingesetzten Batterien erreichen das Ende ihrer Lebensdauer möglicherweise schon vor Ablauf der in der Bedienungsanleitung angegebenen Lebensdauer. Die Batterien können gemäß Batterierichtlinie 2013/56/EU problemlos vom Endnutzer entnommen werden. Nach einem Batteriewechsel bleibt die Codierung des Senders erhalten; die Codierung muss nicht neu in die Funksteuerung bzw. den Funkempfänger eingelernt werden.

- Batterien vorsichtig herausheben. Ausschließlich 2 identische nicht wiederaufladbare Batterien des Typs AAA (Micro 1,5 V) verwenden. Auf richtige Polung achten: Pluspol (+) ist versenkter Kontakt, Minuspol (-) ist Metallzunge.

Verbrauchte Batterien umweltgerecht entsorgen.

Kanalauswahl ④

Bei der Kanalauswahl wird ein aktivierter Kanal durch die jeweilige grüne Status-LED signalisiert. Die Kanalauswahl wird überschrieben, sobald alle Statusanzeigen ausgeschaltet sind.

- Kanalauswahl durch kurze Betätigung einer Kanalauswahl Taste (1 bis 6): Einzelner Kanal wird aktiviert oder deaktiviert.
- Kanalauswahl durch lange Betätigung einer Kanalauswahl Taste (1 bis 6): Alle niedrigeren Kanäle einschließlich des Kanals der betätigten Kanalauswahl Taste werden ausgewählt.
- Auswahl einer Gruppe (von bis zu 5 beliebigen Kanälen): Beim Betätigen einer Kanalauswahl Taste ist die Statusanzeige für 5 Sekunden aktiv. In diesem Zeitraum können weitere Kanäle zu beliebigen Gruppen zusammengestellt werden.
- Zentralkanal (Auswahl aller 6 Kanäle): Aktivierung erfolgt sobald alle 6 Kanäle ausgewählt sind.

Bedienelement Slider ⑫

- Fein-Justierung von Jalousierbaren und dimmbaren Empfängern.

Aktion / Befehl	Rohrantrieb (Funk)	Jalousieantrieb (Funk)	Combio-868 LI
Wischbewegung nach oben	Fahrbewegung nach oben	Jalousieren Aufwärts	Dimmen heller
Wischbewegung nach unten	Fahrbewegung nach unten	Jalousieren Abwärts	Dimmen dunkler
Slider loslassen	Empfänger ist in Selbsthaltung	Stopp der Fahrbewegung	Helligkeitswert wird beibehalten

- Slider-Befehle werden nicht auf andere Funkempfänger geroutet und es erfolgt keine Rückmeldung.
- Slider-Befehle verhalten sich im Gruppenkanal und im Zentralkanal gleich wie im Einzelkanal, ausgenommen Combio-868 LI.
- Bedienelemente Slider und Tasten ⑤, ⑥ und ⑦ sind gegeneinander verriegelt.

Statusanzeige / Kanalanzeige ③

Der Einkanal-Handsender besitzt 1 mittige Statusanzeige und Kanalanzeige. Der Sechskanal-Handsender besitzt 6 Kanäle und 6 Status-LEDs. Die Statusanzeige erfolgt für alle ausgewählten Kanäle gleichzeitig bei Betätigung eines der Bedienelemente ③ AUF ▲, ④ STOPP ■, ⑦ AB ▼, ⑩ Slider, Taste Betriebsart Auto ③ und Hand ④. Die Statusanzeige erfolgt für alle ausgewählten Kanäle synchron (gleichzeitig). Beim Betätigen einer Kanalwahltaste zeigen die Status-LEDs den Zustand eines aktivierten/deaktivierten Kanals an.

grün (5 Sekunden)	Anzeige ausgewählter Kanal bzw. Kanäle. Solange können weitere Kanäle ausgewählt bzw. abgewählt werden. Jede Auswahl verlängert die Zeit um weitere 5 Sekunden.
grün blinkt (700 ms)	Alle LEDs der Statusanzeige blinken 700 ms grün während des Sendens <ul style="list-style-type: none"> wenn kein Kanal ausgewählt ist. wenn mehrere Kanäle ausgewählt sind und die Lern-taste P bzw. die Selektive Lern-taste S gedrückt wird, blinken die Status-LEDs der gewählten Kanäle grün. Dann ist das Lernen nur in einem Kanal möglich.
orange blinkt langsam (2 Hz)	Kanal (Sender) in keinem Empfänger eingelernt.
orange blinkt schnell (20 Hz)	Kanal (Sender) ist im Lernmodus. Bedienung schon eingelernter Empfänger nicht möglich.
orange blinkt schnell (20 Hz) zyklisch	Kanal (Sender) ist im Gruppenlernmodus. Bedienung schon eingelernter Empfänger nicht möglich.
orange leuchtet, dann grün	Kanal ist eingelernt und der Empfänger hat das Signal erhalten.
orange leuchtet, dann rot	Kanal ist eingelernt und einer der Empfänger hat das Signal nicht erhalten.
orange oder grün blinkt mehrfach, dann rot nach 6 Sekunden	Kanal (Sender) ist gelöscht.
orange und grün im Wechsel, dann rot	Kanal (Sender) ist gelöscht.
rot blinkt schnell	Batterien fast erschöpft.

Lernmodus asynchron (Standard)

Der asynchrone Lernmodus eignet sich für das Einlernen

- des ersten Senders
- eines zusätzlichen Senders
- einzelner Empfänger bei mehreren lernbereiten Empfängern (z.B. mehrere Empfänger an einer Sicherung).

Beim Einlernen eines Senders auf einen Empfänger wird der Schaltzustand Auf bzw. Ab auf die Aktionen des Antriebs (Laufrichtung) bzw. des entsprechenden Leuchtmittels (Schalten/Dimmen) zugeordnet.

Der asynchrone Lernmodus ist der Standard-Lernmodus. Im asynchronen Lernmodus variieren die Zeiten der Auf- und Abfahrten der teilnehmenden Empfänger. Bei geeigneten fernsteuerbaren Leuchtmitteln variiert während des Einlernens die Dauer des Leuchtens. Nach einiger Zeit laufen die Empfänger asynchron zueinander. Somit können die Treffer für einen bestimmten Empfänger besser gesetzt werden.

Handlungsanweisung	Resultat
1 Asynchrone Lernbereitschaft aktivieren: Netzspannung aus- und wieder einschalten oder an einem bereits eingelernten Sender gleichzeitig für 3 Sekunden die Tasten [AUF ▲]+[AB ▼]+[P] drücken.	Empfänger wechselt für 5 Minuten in die asynchrone Lernbereitschaft. Bereit um die Lern-taste [P] zu empfangen.
2 Lernmodus starten: Am einzulernenden Funksender (im gewünschten Kanal) für ca. 1 Sekunde die Lern-taste [P] drücken.	Empfänger wechselt in den asynchronen Lernmodus und beginnt mit zyklischen Auf- und Abfahrten.
3 Ersten Treffer setzen: Sofort nach Beginn einer Fahrbewegung die Taste [AUF ▲] oder [AB ▼] drücken. • Bei einer Auffahrt die Taste [AUF ▲] drücken. • Bei einer Abfahrt die Taste [AB ▼] drücken.	Treffer erfolgreich: Empfänger unterbricht kurzzeitig die aktuelle Fahrt. Treffer fehlgeschlagen: Empfänger unterbricht die aktuelle Fahrt nicht . → Aktion „Ersten Treffer setzen“ wiederholen!
4 Zweiten Treffer setzen: Voraussetzung: Erster Treffer ist gesetzt. Sofort nach Beginn einer entgegengesetzten Fahrt die Taste [AUF ▲] oder [AB ▼] drücken. • Bei einer Auffahrt die Taste [AUF ▲] drücken. • Bei einer Abfahrt die Taste [AB ▼] drücken.	Treffer erfolgreich: Empfänger stoppt die aktuelle Fahrt und signalisiert damit den Abschluss des Lernvorgangs. Treffer fehlgeschlagen: Empfänger stoppt die aktuelle Fahrt nicht . → Aktion „Zweiten Treffer setzen“ wiederholen!

- Das Einlernen kann immer nur in **einem** ausgewählten **Kanal** erfolgen.
- Mit dem Abschluss des Lernvorgangs oder nach Ablauf von 5 Minuten wechselt der Empfänger in den normalen Betrieb.
- Der Lernmodus kann durch Betätigen der Taste [STOPP ■] für mindestens 6 Sekunden gestoppt werden.
- Es können mehrere Empfänger auf einen Kanal eingelernt werden.
- Sind mehr als 10 Empfänger gleichzeitig im Lernmodus, wechselt der Sender in den Gruppenlernmodus. Nach Abschluss des Lernvorgangs muss der Gruppenlernmodus im Sender durch Betätigen der Taste [STOPP ■] für mindestens 6 Sekunden manuell beendet werden.
- Falls der Behang nicht in die gewünschte Richtung läuft, den Sender löschen und diesen neu einlernen.

Lernmodus synchron

Der synchrone Lernmodus eignet sich für das

- Einlernen eines zusätzlichen Senders
- gleichzeitige Einlernen mehrerer Empfänger auf einen Sender bzw. Kanal.

Der synchrone Lernmodus ist ein spezieller Lernmodus. Im synchronen Lernmodus stimmen die Zeiten der Auf- und Abfahrten der teilnehmenden Empfänger überein. Bei geeigneten fernsteuerbaren Leuchtmitteln stimmen die Leuchtdauern ebenfalls überein. Somit können die Treffer für alle teilnehmenden Empfänger gleichzeitig (synchron) gesetzt werden.

Handlungsanweisung	Resultat
1 Synchrone Lernbereitschaft aktivieren: An einem bereits eingelernten Sender gleichzeitig für 3 Sekunden die Tasten [AB ▼]+[P] drücken.	Empfänger wechselt für 5 Minuten in die synchrone Lernbereitschaft. Bereit um die Lern-taste [P] zu empfangen.
2 Lernmodus starten: Am einzulernenden Funksender (im gewünschten Kanal) für ca. 1 Sekunde die Lern-taste [P] drücken.	Empfänger wechselt in den synchronen Lernmodus und beginnt mit zyklischen Auf- und Abfahrten.
3 Ersten Treffer setzen: Sofort nach Beginn einer Fahrbewegung die Taste [AUF ▲] oder [AB ▼] drücken. • Bei einer Auffahrt die Taste [AUF ▲] drücken. • Bei einer Abfahrt die Taste [AB ▼] drücken.	Treffer erfolgreich: Empfänger unterbricht kurzzeitig die aktuelle Fahrt. Treffer fehlgeschlagen: Empfänger unterbricht die aktuelle Fahrt nicht. → Aktion „Ersten Treffer setzen“ wiederholen!
4 Zweiten Treffer setzen: Voraussetzung: Erster Treffer ist gesetzt. Sofort nach Beginn einer entgegengesetzten Fahrt die Taste [AUF ▲] oder [AB ▼] drücken. • Bei einer Auffahrt die Taste [AUF ▲] drücken. • Bei einer Abfahrt die Taste [AB ▼] drücken.	Treffer erfolgreich: Empfänger stoppt die aktuelle Fahrt und signalisiert den Abschluss des Lernvorgangs. Treffer fehlgeschlagen: Empfänger stoppt die aktuelle Fahrt nicht . → Aktion „Zweiten Treffer setzen“ wiederholen.

- Das Einlernen kann immer nur in **einem** ausgewählten **Kanal** erfolgen.
- Mit dem Abschluss des Lernvorgangs oder nach Ablauf von 5 Minuten wechselt der Empfänger in den normalen Betrieb.
- Der Lernmodus kann durch Betätigen der Taste [STOPP ■] für mindestens 6 Sekunden gestoppt werden.
- Es können mehrere Empfänger auf einen Kanal eingelernt werden.
- Sind mehr als 10 Empfänger gleichzeitig im Lernmodus, wechselt der Sender in den Gruppenlernmodus. Nach dem Abschluss des Lernvorgangs muss der Gruppenlernmodus im Sender durch Betätigen der Taste [STOPP ■] für mindestens 6 Sekunden manuell beendet werden.
- Falls der Behang nicht in die gewünschte Richtung läuft, den Sender löschen und diesen neu einlernen.
- Sind mehr als 10 Empfänger gleichzeitig im Lernmodus, wechselt der Sender in den Gruppenlernmodus. Nach Abschluss des Lernvorgangs muss der Gruppenlernmodus im Sender durch Betätigen der Taste [STOPP ■] für mindestens 6 Sekunden manuell beendet werden.
- Nach Abschluss des Lernvorgangs muss der Lernmodus im Sender durch Betätigung der Taste [STOPP ■] für 6 Sekunden gestoppt werden.

Selektive Lern-taste S ⑭

- Die Selektive Lern-taste [S] befindet sich unter der Abdeckung auf der Geräterückseite (rechts).
- Die Selektive Lern-taste [S] ist eine spezielle Ausführung der Lern-taste [P].
- Mit der Selektiven Lern-taste [S] ist es möglich, immer nur einen Empfänger selektiv in den Lernmodus zu versetzen, selbst wenn gleichzeitig mehrere Empfänger lernbereit sind. Ein gezieltes Einlernen bestimmter Empfänger wird dadurch ermöglicht.
- Ein Empfänger muss sich in einer der beiden Lernbereitschaften (asynchron bzw. synchron) befinden.
- Der Einlernprozess kann immer nur in einem Kanal gestartet werden.
- Lernvorgang starten: Lern-taste [S] für ca. 1 Sekunde drücken. Der Lernmodus wird im ersten Empfänger automatisch gestartet.
- Alle lernbereiten Empfänger werden in einer Liste gesammelt.
- Lernmodus im nächsten Empfänger starten: Selektive Lern-taste [S] für ca. 1 Sekunde drücken.
- Lernmodus im vorherigen Empfänger starten: Selektive Lern-taste [S] erst kurz drücken, sofort danach die Selektive Lern-taste [S] für ca. 1 Sekunde drücken.
- Der Vorgang „Treffer setzen“ verhält sich wie im Lernmodus asynchron bzw. Lernmodus synchron (jeweils Handlungsanweisung 3 bzw. 4).

Funkverbindung der Sender und Empfänger löschen

Zum Löschen der Funkverbindung zwischen den Sendern und Empfängern gibt es 2 Handlungsanweisungen, die jeweils eine bestimmte Aktion im Sender und Empfänger auslösen.

Handlungsanweisung	Resultat
Tasten [STOPP]+[P] mindestens 6 Sekunden drücken bis die Statusanzeige rot leuchtet.	Im Sender: Die ausgewählten Kanäle werden komplett gelöscht. Im Empfänger: Nur der einzelne Sender wird aus dem Empfänger gelöscht.
Tasten [AUF ▲]+[AB ▼]+[STOPP ■]+[P] mindestens 6 Sekunden drücken bis die Statusanzeige rot leuchtet.	Im Sender: Die ausgewählten Kanäle werden komplett gelöscht. Im Empfänger: Alle Sender werden aus dem Empfänger gelöscht.

Antrieb konfigurieren

Rollladen	Markise	Jalousie	Innenbeschattung
Zwischenposition Behang an beliebiger Position zwischen oberer und unterer Endlage	Zwischenposition Behang an beliebiger Position zwischen oberer und unterer Endlage	Zwischenposition Behang an beliebiger Position zwischen oberer und unterer Endlage	Zwischenposition 1 Behang an beliebiger Position zwischen oberer und unterer Endlage
Position Lüftung Lüftungsschlitze geöffnet	Position Tuchstraffung Tuch gespannt	Position Wendung Wendung der Jalousie-Lamellen durch kurze Fahrt in entgegengesetzter Fahrtrichtung (nur bei Empfängern im JA-Modus oder „JA“ im Produktname).	Zwischenposition 2 weitere beliebige Position des Behangs

Voraussetzung für alle Aktionen: Kanal des Handsenders ist in Funkempfänger eingelernt.

Zwischenposition im Empfänger definieren	Zwischenposition anfahren	Zwischenposition löschen
Voraussetzung: Behang befindet sich in oberer Endlage. 1. Taste [AB ▼] betätigen bis die gewünschte Zwischenposition erreicht ist. 2. Zusätzlich die Taste [STOPP ■] betätigen. Der Behang stoppt. Die Status-LED leuchtet kurzzeitig. Zwischenposition ist jetzt gespeichert.	Voraussetzung: Zwischenposition ist definiert. Doppeltastendruck auf Taste [AB ▼] (Taste zweimal kurz nacheinander betätigen): Behang fährt auf die gespeicherte Zwischenposition. Ist keine Zwischenposition definiert, fährt der Behang in die untere Endlage. Wichtig: Bei Anwendung Jalousie und definierter Position Wendung (Empfänger im JA-Modus oder „JA“ im Produktname) erfolgt zusätzlich eine Wendung der Jalousielamellen. Ist keine Wendeposition definiert, bleibt der Behang auf der Zwischenposition mit geschlossenen Jalousielamellen stehen. Wenn die Zwischenposition für verschiedene Empfänger gleichzeitig angesteuert werden soll, müssen die Empfänger auf einem Kanal (Einzelkanal) eingelernt sein.	Tasten [AB ▼]+[STOPP ■] gleichzeitig für ca. 3 Sekunden gedrückt halten. Zwischenposition ist jetzt gelöscht. Status-LED leuchtet kurzzeitig.

Eine der Positionen Lüftung / Tuchstraffung / Wendung im Empfänger definieren	Eine der Positionen Lüftung / Tuchstraffung / Wendung anfahren	Position Lüftung / Tuchstraffung / Wendung / löschen
Voraussetzung: Behang befindet sich in unterer Endlage. 1. Taste [AUF ▲] betätigen bis sich Lüftungsschlitze öffnen bzw. die Wendung der Jalousielamellen erreicht ist bzw. das Markisentuch gespannt ist. 2. Zusätzlich die Taste [STOPP ■] betätigen. Der Behang stoppt. Position Lüftung / Tuchstraffung / Wendung ist jetzt gespeichert.	Voraussetzung: Position Lüftung / Tuchstraffung / Wendung ist definiert. Doppeltastendruck auf Taste [AUF ▲] : Behang fährt auf die gespeicherte Position. Ist keine Position Lüftung / Tuchstraffung / Wendung definiert, fährt der Behang in die obere Endlage.	Tasten [AUF ▲]+[STOPP ■] gleichzeitig für ca. 3 Sekunden gedrückt halten. Position Lüftung / Tuchstraffung / Wendung ist jetzt gelöscht.

Allgemeine Hinweise zur Fehlersuche

Störung	Mögliche Ursache	Mögliche Lösung
Empfänger reagiert nicht und die Statusanzeige des Senders blinkt orange	Kein Sender eingelernt	Sender einlernen
Empfänger lässt sich nicht einlernen	Unterschiedliche Systemkonfiguration zwischen Sender und Empfänger (uni- bzw. bidirektional)	Systemkonfiguration anpassen
Empfänger reagiert nicht und Statusanzeige des Senders blinkt rot	1. Keine Netzspannung 2. Außerhalb der Funkreichweite 3. Empfänger defekt	1. Netzspannung prüfen. 2. Position des Senders ändern. Antennenlage des Empfängers ändern. 3. Empfänger austauschen.
Empfänger reagiert nicht und Statusanzeige des Senders leuchtet nicht	Batterien im Sender erschöpft	Batterien im Sender ersetzen
Empfänger reagiert sporadisch	1. Schlechter Funkempfang 2. Einfluss durch fehlerhafte bzw. nicht zugelassene Funksysteme	1. Position des Senders ändern. Antennenlage des Empfängers ändern. 2. Störquelle lokalisieren und Störung beheben.
Empfänger fährt in die falsche Richtung	Laufrichtungen sind falsch eingelernt	Sender löschen und korrekt einlernen

Reinigung

Verwenden Sie zur Reinigung des Produkts keine Lösungs- oder Scheuermittel.

Gewährleistung

Innerhalb der gesetzlichen Garanzzeit beseitigen wir unentgeltlich Gerätemängel, die auf Material- oder Herstellungsfehler beruhen, durch Reparatur oder Umtausch. Die Garantie erlischt bei Fremdeingriff.

Reparatur

Bitte um Angabe von Artikelnummer, Artikelbezeichnung, Art des Fehlers, Begleitumstände, eigene Vermutung, vorausgegangene ungewöhnliche Ereignisse.

Service / Herstelleradresse

Sollten trotz sachgerechter Handhabung Störungen auftreten oder wurde das Gerät beschädigt, wenden Sie sich an Ihren Vertragspartner oder Händler.

elero GmbH	Maybachstr. 30	DEUTSCHLAND
Antriebstechnik	732378 Schlierbach	www.elero.de

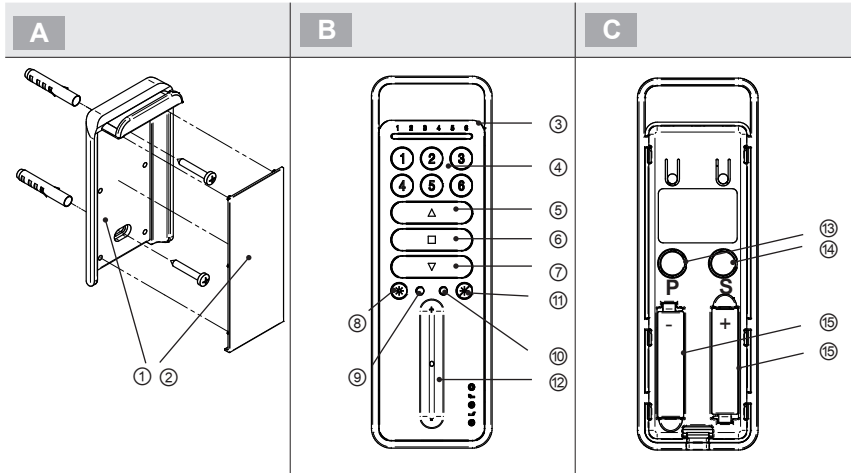
Konformität

 Hiermit erklärt elero, dass die Handsender der Baureihe „COM“ der Richtlinie 2014/53/EU entsprechen. Der vollständige Text der EU-Konformitätserklärung ist unter der folgenden Internetadresse verfügbar: www.elero.de/downloads-service/
Entsorgung

 Batterien und Altgeräte dürfen nicht mit dem Hausmüll entsorgt werden!
 1. Verpackungsmaterial in die Sammelbehälter für Pappe, Papier entsorgen.
 2. Altbatterien in einen Wertstoffbehälter für Altbatterien oder über den Fachhandel entsorgen.
 3. Altgeräte über eine Sammelstelle für Elektronikschrott oder einen Fachhändler entsorgen.

Technische Daten

Spannungsversorgung	3 V, 2 x Micro LR03 (AAA)
Batterielebensdauer	typisch bis zu 2 Jahre
Funkfrequenz [MHz] (Band)	868 915
Sendeleistung [mW] [dBm]	≤ 500 ≤ 10
Anzahl Kanäle	1 bzw. 6 (jeweils bidirektional)
Betriebstemperatur [°C]	0 ... 50
Relative Feuchte	0 ... 95 % nicht kondensierend
Schutzart (IP)	20
Abmessungen (LxBxH) [mm] Modul Handsender	151 x 49 x 15
Gewicht [g] (inkl. Batterien)	ca. 90
Montageart (optional)	Wandmontage



Not all controls will be present on every device.

Wall bracket

- ① Fixing plate
 - ② Cover
(NOTE: Fragile. Handle with care).
1. Check the surface at the intended installation location for any hidden cables, etc.
 2. Do not slide the front cover so it is parallel but rather press on it carefully from the rear through the two boreholes and lift it off while keeping it aligned parallel (do not tilt it) or lever it out from the bottom.
 3. Attach the rear cover at the installation location using the screws and wall plugs.

Front side

- ③ Status indicator (Status LEDs, 1 central or 6)
- ④ Channel selection buttons 1 to 6
- ⑤ **OPEN** ▲ button
- ⑥ **STOP** ■ button
- ⑦ **DOWN** ▼ button
- ⑧ **Auto control** button
- ⑨ **Auto LED**
- ⑩ **Manual LED**
- ⑪ **Manual control** button
- ⑫ **Slider**

Rear side under the cover

- ⑬ **Programming button P** (left, round)
- ⑭ **Selective programming button S** (right, round)
- ⑮ **Battery compartment** (2x), observe polarity

Devices overview / scope of supply

- MonoCom:**
- 1-channel handheld transmitter; article no. 28 405.0002 (-915: 28 405.0902)
- MonoCom Slide:**
- 1-channel handheld transmitter with slider; article no. 28 435.0002 (-915: 28 435.0902)
- LumeroCom:**
- 1-channel handheld transmitter with Auto/Manual switchover; article no. 28 425.0002 (-915: 28 425.0902)
- VarioCom:**
- 6-channel handheld transmitter (channels combinable) with Auto/Manual switchover; article no. 28 445.0002 (-915: 28 445.0902)
- VarioCom Slide:**
- 6-channel handheld transmitter (channels combinable) with slider and auto/manual switchover; article no. 28 455.0002 (-915: 28 455.902)
- Wall holder, set of fasteners (article no. 28 040.0001), 2 batteries inserted, operating instructions article no. 13 822.0002

Intended use / foreseeable misuse

The hand-held transmitter may only be used for the control of roller shutters, venetian blinds and shades that are equipped with elero ProLine 2 radio receivers (bidirectional only).
Switching and dimming of illuminants equipped with elero radio receivers (ProLine 2, bidirectional) and a suitable electronic ballast is also possible. Only for use in dry rooms for switching and control of elero radio drives and elero radio receivers. Do not perform any modifications to the device. Do not allow the device to fall, do not expose it to any heat sources and do not immerse in liquids. Do not operate the transmitter inadvertently or carelessly. The manufacturer will not assume liability for damage caused by the above.

Safety instructions



Please read this operating manual carefully as the procedure in this manual is a prerequisite for correct use of the product. Keep remote control and batteries away from children.
Only operate the transmitter within sight of the devices being controlled. The figures in this operating manual are for illustration purposes only. The illustrations may differ from your product with respect to minor details and are provided for general information only.
elero GmbH continuously strives to improve all products. As a result, the specifications, features and technology of this product may be changed at any time. The information in this operating manual is based on current information at the time of publication.
No claims can be derived from the technical data, images and information in this operating manual.

Commissioning

Important: The batteries are already activated on delivery.
For programming the COM hand-held transmitter in the elero radio control or in the receiver: see the following sections.

Opening/closing the housing

- Required
- when programming the hand-held transmitter to a receiver.
 - when deleting the hand-held transmitter from a receiver.
 - when replacing the battery
 - To open: On the underside of the hand-held transmitter, carefully push in the centre retaining lug slightly using a blunt object and lift off the rear panel.
 - To close: Attach the rear panel from above in the correct position and engage it in the retaining lug area by applying slight pressure.

General

The buttons ⑤ OPEN ▲, ⑥ STOP ■, ⑦ DOWN ▼ and ⑫ slider are used

- with drives to trigger travel motion
- with appropriate illuminants for adjusting the brightness

Radio connection between hand-held transmitter and receiver is bidirectional. Not all messages are also confirmed by the receiver however.
Make sure the radio link between transmitter and receiver is unobstructed.
The transmitting power or radio range will reduce as the battery output declines. If the voltage drops below a certain value, no more functions will be carried out and nothing will be indicated.

2 operating modes: Automatic or manual ⑧, ⑨, ⑩, ⑪

- Auto** ⑧ and **manual** ⑩ buttons:
- Auto:** A receiver that is programmed responds to the timer function of a corresponding control unit or to commands by sensors.
- Manual:** A receiver that is programmed does not respond to the timer function of a corresponding control unit or to commands by sensors.
- Press briefly: actual status is queried by the receiver.
 - Press and hold down: the relevant operating mode is activated.
- Auto LED** ⑨ and **manual LED** ⑪:
- If the selected channels are in the „Auto“ operating mode, the auto LED lights up green.
 - If the selected channels are in the „Manual“ operating mode, the manual LED lights up red.
 - If the selected channels are partly in the „Auto“ operating mode and partly in the „Manual“ operating mode, the Auto LED ⑨ and Manual LED ⑪ light up orange synchronously.

Replacing the battery

The batteries inserted on purchase may reach the end of their lifetime before the lifetime specified in the operating instructions has expired. The batteries can simply be removed by the end user in accordance with 2013/56/EU. The coding of the transmitter is retained after the battery is replaced; the coding does not have to be reprogrammed to the remote control or the radio receiver.

- Lift out the batteries carefully. Always use two identical non-rechargeable batteries of type AAA (Micro 1.5 V). Pay attention to the correct polarity: the positive pole (+) is a countersunk contact, the negative pole (-) is a metal lug.

Dispose of used batteries in accordance with environmental regulations.

Channel selection

When selecting a channel, an activated channel is indicated by the relevant green status LED. The channel selection is overwritten as soon as the status LEDs are switched off.

- Channel selection by briefly pressing a channel selection button (1 to 6): Individual channel is activated or deactivated.
- Channel selection by pressing a channel selection button and holding it down (1 to 6): All lower channels including the channel of the channel selection button pressed are selected.
- Selection of a group (of up to any 5 channels): When pressing a channel selection button, the status LED is active for 5 seconds. During this period, other channels can be combined to form groups as required.
- Central channel (selection of all 6 channels): Activated as soon as all 6 channels are selected.

Slider ⑫ control

- Fine adjustment of receivers for dimming and for venetian blinds.

Action / command	tubular drive (radio-based)	Venetian blind drive (radio-based)	Combio-868 LI
Slide up	Upward travel movement	Venetian blinds move up	Dimming becomes brighter
Slide down	Downward travel movement	Venetian blinds move down	Dimming becomes darker
Let go of slider	Receiver is in maintained mode	Movement is stopped	Value for brightness is retained

- Slider commands are not routed to other radio receivers and do not result in any feedback.
- Slider commands behave the same in a group channel and a central channel as in a single channel, except with the Combio-868 LI.
- The slider controls and buttons ⑤, ⑥ and ⑦ are mutually interlocked.

Status indicator / channel indicator ③

The single channel handheld transmitter has 1 status indicator in the centre and a channel indicator.
The six-channel handheld transmitter has 6 channels and 6 status LEDs.
The status is indicated for all channels selected simultaneously when one of the controls ⑤ OPEN ▲, ⑥ STOP ■, ⑦ DOWN ▼, ⑧ slider, Auto ⑨ or Manual ⑩ control key are pressed.
The status is indicated for all channels synchronously (simultaneously). When a channel selection button is pressed, the status LEDs indicate the status of an activated/deactivated channel.

Green (5 seconds)	Display of selected channel or channels. Further channels can be selected or deselected during this time. Each selection extends the time by another 5 seconds.
Green flashing (700 ms)	All status LEDs flash green for 700 ms during transmission <ul style="list-style-type: none"> if no channel is selected. if several channels are selected and programming button P or Selective Programming button S is pressed, the status LEDs for the selected channels flash green. Programming is then only possible in one channel.
Orange flashing slowly (2 Hz)	Channel (transmitter) not programmed in any receiver.
Orange flashing quickly (20 Hz)	Channel (transmitter) is in programming mode. Operation of receivers already programmed is not possible.
Orange flashing quickly (20 Hz) and cyclically	Channel (transmitter) is in group programming mode. Operation of receivers already programmed is not possible.
Orange lights up, then green	Channel is programmed and the receiver has received the signal.
Orange lights up, then red	Channel is programmed and one of the receivers has not received the signal.
Orange or green flashes several times, then red after 6 seconds	Channel (transmitter) has been deleted.
Alternating orange and green then red	Channel (transmitter) has been deleted.
Red flashing quickly	Batteries almost empty.

Asynchronous programming mode (standard)

Asynchronous programming mode is suitable for programming

- the first transmitter
- an additional transmitter
- individual receivers in case of several receivers ready for programming (e.g. several receivers using one fuse).

When programming a transmitter to one receiver, the open or down switch state is assigned to the actions of the drive (travel direction) or of the corresponding illuminant (switching/dimming). Asynchronous programming mode is the standard programming mode. In asynchronous programming mode, the times for upward and downward travel of participating receivers vary. In case of suitable remote control illuminants, the illumination time will vary during programming. After some time, the receivers will run asynchronous to one another. This will enable the hits for a certain receiver to be set better.

Operating procedure	Result
1 Activating asynchronous programming standby: Switch the mains voltage off and on again or press the buttons [OPEN ▲]+[DOWN ▼]+[P] simultaneously and hold them down for 3 seconds on a transmitter that is already programmed.	The receiver changes to asynchronous programming standby for 5 minutes. Ready to receive programming button [P].
2 Starting programming mode: Press the programming button [P] for approx. 1 second at the transmitter to be taught-in (in the desired channel).	The receiver changes to asynchronous programming mode and starts cyclical up and down travel.
3 Setting the first hit: Immediately after motion commences, press the [OPEN ▲] or [DOWN ▼] button. <ul style="list-style-type: none"> In case of upward motion, press the [OPEN ▲] button. In case of downward motion, press the [DOWN ▼] button. 	Hit successful: Receiver briefly interrupts ongoing travel. Hit failed: Receiver does not interrupt ongoing travel. → Repeat „Set first hit“ action!
4 Setting the second hit: Prerequisite: First hit has been set. Immediately after motion in the opposite direction commences, press the [OPEN ▲] or [DOWN ▼] button. <ul style="list-style-type: none"> In case of upward motion, press the [OPEN ▲] button. In case of downward motion, press the [DOWN ▼] button. 	Hit successful: Receiver stops ongoing travel and signals with this completion of programming. Hit failed: Receiver does not stop the ongoing travel. → Repeat „Setting second hit“ action!

- Programming can only ever be performed in **one** selected **channel**.
- When programming is complete or after 5 minutes has passed, the receiver will revert to normal operation.
- Programming mode can be stopped by pressing the [STOP ■] button for at least 6 seconds.
- Several receivers can be programmed to one channel.
- If more than 10 receivers at once are in programming mode, the transmitter changes to group programming mode. Once programming is complete, group programming mode has to be terminated manually in the transmitter by pressing the [STOP ■] button for at least 6 seconds.
- If the blind moves in the wrong direction, delete the transmitter and program it again.

Synchronous programming mode

Synchronous programming mode is ideal for

- programming an additional transmitter
- programming several receivers simultaneously to one transmitter or one channel.

Synchronous programming mode is a special programming mode. In synchronous programming mode, the times for upward and downward travel of the participating receivers are synchronised. With suitable remote controlled illuminants, the illumination times will also be synchronised. As a result the hits for all participating receivers can be set simultaneously (synchronised).

Operating procedure	Result
1 Activating synchronous programming standby: Press the buttons [DOWN ▼]+[P] simultaneously on a transmitter that is already programmed and hold them down for 3 seconds.	The receiver changes to synchronous programming standby for 5 minutes. Ready to receive programming button [P].
2 Start programming mode: Press the programming button [P] for approx. 1 second at the transmitter to be taught-in (in the desired channel).	The receiver changes to synchronous programming mode and starts cyclical up and down travel.
3 Setting the first hit: Immediately after motion commences, press the [OPEN ▲] or [DOWN ▼] button. <ul style="list-style-type: none"> In case of upward motion, press the [OPEN ▲] button. In case of downward motion, press the [DOWN ▼] button. 	Hit successful: Receiver briefly interrupts ongoing travel. Hit failed: Receiver does not interrupt ongoing travel. → Repeat „Set first hit“ action!
4 Setting the second hit: Prerequisite: First hit has been set. Immediately after motion in the opposite direction commences, press the [OPEN ▲] or [DOWN ▼] button. <ul style="list-style-type: none"> In case of upward motion, press the [OPEN ▲] button. In case of downward motion, press the [DOWN ▼] button. 	Hit successful: Receiver stops ongoing travel and signals completion of programming. Hit failed: Receiver does not stop the ongoing travel. → Repeat „Setting second hit“ action!

- Programming can only ever be performed in one selected channel.
- When programming is complete or after 5 minutes has passed, the receiver will revert to normal operation.
- Programming mode can be stopped by pressing the [STOP ■] button for at least 6 seconds.
- Several receivers can be programmed to one channel.
- If more than 10 receivers at once are in programming mode, the transmitter changes to group programming mode. Once programming is complete, group programming mode has to be terminated manually in the transmitter by pressing the [STOP ■] button for at least 6 seconds.
- If the blind moves in the wrong direction, delete the transmitter and program it again.
- If more than 10 receivers at once are in programming mode, the transmitter changes to group programming mode. Once programming is complete, group programming mode has to be terminated manually in the transmitter by pressing the [STOP ■] button for at least 6 seconds.
- Once programming is complete, programming mode has to be stopped in the transmitter by pressing the [STOP ■] button for 6 seconds.

Selective programming button S ⑭

- Selective Programming button [S] can be found under the cover on the rear of the device (right).
- Selective Programming button [S] is a special version of programming button [P].
- Using Selective Programming button [S] only one selected receiver can be set to programming mode even where several receivers are set to programming standby at once. This enables targeted programming of certain receivers.
- A receiver must be in one of the two programming standby modes (asynchronous or synchronous).
- The programming process can only ever be started in one channel.
- Start programming process: Press programming button [S] for approx. 1 second. Programming mode is started automatically in the first receiver.
- All receivers in programming standby are collected in a list.
- Start programming mode in the next receiver: Press Selective Programming [S] for approx. 1 second.
- Start programming mode in the previous receiver: Press Selective Programming [S] briefly initially, then press Selective Programming [S] for approx. 1 second.
- The „Set hit“ procedure behaves as in asynchronous programming mode or in synchronous programming mode (operating procedure 3 or 4).

Deleting the radio connection between transmitters and receivers

To delete the radio connection between radio transmitters and receivers, there are two operating procedures, each of which trigger a certain action in the transmitter and receiver.

Operating procedure	Result
Press the [STOP] + [P] buttons for at least 6 seconds until the status LED lights up red.	In the transmitter: The selected channels are deleted entirely. In the receiver: The individual transmitter only is deleted from the receiver.
Press the [UP ▲] + [DOWN ▼] + [STOP ■] + [P] buttons for at least 6 seconds until the status LED lights up red.	In the transmitter: The selected channels are deleted entirely. In the receiver: All transmitters are deleted from the receiver.

Configuring the drive

Roller shutters	Awnings	Venetian blind	Interio shading
Intermediate position of blind at any position between upper and lower end position	Intermediate position of blind at any position between upper and lower end position	Intermediate position of blind at any position between upper and lower end position	Intermediate position 1 of blind at any position between upper and lower end position
Ventilation position ventilation gaps open	Fabric tautening position Position is taut	Tilting position Blind slats are tilted by brief travel in the opposite direction (only for receivers in JA mode or with „JA“ in product name)	Intermediate position 2 any subsequent position ob blind

Prerequisite for all actions: The channel of the hand-held transmitter is programmed in the receiver.

Defining the interim position in the receiver	Moving to the intermediate position	Deleting the intermediate position
Prerequisite: The blind is in the upper end position. 1. Press the [DOWN ▼] button until the desired intermediate position is reached. 2. Additionally press the [STOP ■] button. The blind will stop. The status LED lights up briefly. The intermediate position is now stored.	Prerequisite: The intermediate position is defined. Press [DOWN ▼] button twice (in quick succession): Blind moves to the intermediate position saved. If no intermediate position has been defined, the blind will move to the lower end position. Important: If you are using a venetian blind and a defined tilt position (receiver in JA mode or „JA“ in product name), the venetian blind slats will also tilt. If no tilt position has been defined, the blind will stop at the intermediate position with the slats closed. If an intermediate position is to be approached for various receivers simultaneously, the receivers must be programmed on one channel.	Press the buttons [DOWN ▼] + [STOP ■] simultaneously for approx. 3 seconds. The intermediate position is now deleted. The status LED lights up briefly.

Defining one of the ventilation/fabric tautening/tilting positions in the receiver	Moving to one of the ventilation/tilting/fabric tautening positions	Deleting the ventilation/fabric tautening/tilting position
Prerequisite: The blind is in the lower end position. 1. Press the [UP ▲] button until the ventilation gaps open, the venetian blind slats are tilted or the awning fabric is taut. 2. Additionally press the [STOP ■] button. The blind will stop. The ventilation/fabric tautening/tilting position has now been saved.	Prerequisite: The ventilation/tilting/fabric tautening position is defined. Press the [OPEN ▲] button twice: blind moves to the position saved. If no ventilation/fabric tautening/tilting position is defined, the blind will travel to the upper end position.	Press the [OPEN ▲] + [STOP ■] buttons simultaneously and hold them down for approx. 3 seconds. The ventilation/tilting/fabric tautening position has now been deleted.

General notes on troubleshooting

Fault	Possible cause	Possible solution
Receiver not responding and status indicator of transmitter flashing orange	Not transmitter programmed	Program the transmitter
Receiver cannot be programmed	Transmitter and receiver systems are configured differently (unidirectional or bidirectional)	Adapt the system configuration
Receiver not responding and status LED of transmitter flashing red	1. No power supply 2. The receiver is outside the radio range. 3. Radio receiver defective	1. Check mains voltage. 2. Change the transmitter's position. Change the position of the receiver's aerial. 3. Replace receiver.
Receiver not responding and status LED of transmitter not lighting up	Battery in transmitter is used up	Replace batteries in transmitter
Receiver reacting only intermittently	1. Poor radio reception 2. Influence from faulty or non-approved radio systems	1. Change the transmitters's position. Change the position of the receiver's aerial. 2. Localise the source of the interference and rectify malfunction.
Receiver drives in the wrong direction	Directions are incorrectly programmed	Delete transmitter and program correctly

Cleaning

Do not use solvent or abrasive detergents to clean the product.

Warranty

Within the legal warranty period, we will remedy any defects caused by material or manufacturing defects by repairing or replacing the unit. Unauthorised modifications will void the warranty.

Reparatur

Please specify the item number, item description, type of fault, situational circumstances, presumed cause, unusual events prior to the problem.

Service / manufacturer's address

If malfunctions occur or the device is damaged despite correct handling, contact your contractor or dealer.

elero GmbH
Antriebstechnik
Maybachstr. 30
732378 Schlierbach
GERMANY
www.elero.de

Conformity

elero hereby declares that the COM series handheld transmitter is in compliance with Directive 2014/53/EU.
The full text of the EU Declaration of Conformity is available at the following Internet address: www.elero.com/downloads-service

Disposal

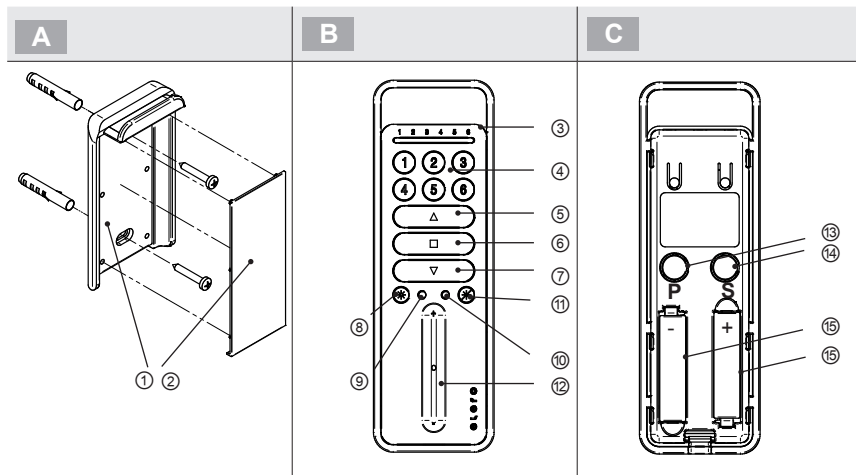


Batteries and old units may not be disposed of with household waste.

1. Dispose of packaging in the recycling bin for cardboard and paper.
2. Dispose of old batteries in the recycling bin for used batteries or have a retailer recycle them.
3. Dispose of old units at an electronic waste recycling facility or have a retailer recycle them.

Technical data

Power supply	3 V, 2 x Micro LR03 (AAA)
Battery life	typical up to 2 years
Radio frequency [MHz] (Band)	868 915
Transmitter power [mW] [dBm]	≤ 500 ≤ 10
Number of channels	1 resp. 6 (bidirectional in each case)
Operating temperature [°C]	0 ... 50
Relative humidity	0 ... 95 % non condensing
Protection class (IP)	20
Dimensions (LxWxH) [mm] modul transmitter	151 x 49 x 15
Weight [g] (incl. batteries)	ca. 90
Type of mounting (optional)	wall mounting



Tous les éléments de commande ne sont pas disponibles sur chaque appareil.

Support mural

1. Plaque de fixation
 2. Plaque frontale (REMARQUE : fragile. Manipuler avec précaution).
1. Vérifier le sol sur l'emplacement de montage pour détecter les connexions enterrées, etc.
 2. Ne pas déplacer parallèlement la plaque frontale, mais appuyer prudemment par l'arrière au travers des deux alésages et soulever parallèlement (ne pas basculer) ou faire levier de l'arrière.
 3. Fixer la plaque frontale arrière sur le lieu de montage à l'aide des vis.

Côté avant

3. Affichage d'état (LED d'état, 1 centrale ou 6)
4. Touches de sélection de canal 1 à 6
5. Touche **MONTÉE** ▲
6. Touche **STOP** ■
7. Touche **DESCENTE** ▼
8. Touche de commande **Auto**
9. LED Auto
10. LED Manuel
11. Touche de commande **Manuel**
12. Molette

Face arrière en dessous de la plaque frontale

13. Touche de programmation **P** (à gauche, ronde)
14. Touche de programmation sélective **S** (à droite, ronde)
15. Compartiment à pile (2x), respecter la polarité

Aperçu de l'appareil / étendue de la livraison

MonoCom:

- Télécommande 1 canal n° d'article 28 405.0002 (-915: 28 405.0902)

MonoCom Slide:

- Télécommande 1 canal avec molette, n° d'article 28 435.0002 (-915: 28 435.0902)

LumeroCom:

- Télécommande 1 canal avec commutation Auto / Manuel, n° d'article 28 425.0002 (-915: 28 425.0902)

VarioCom:

- Télécommande 6 canaux (canaux combinables) avec commutation Auto / Manuel, n° d'article 28 445.0002 (-915: 28 445.0902)

VarioCom Slide:

- Télécommande 6 canaux (canaux combinables) avec molette et commutation Auto / Manuel, n° d'article 28 455.0002 (-915: 28 455.0902)
- Respectivement avec support mural (n° d'article 28 040.0001), 2 piles en place, notice d'utilisation, n° d'article 13 822.0002

Utilisation conforme / mauvaise usage prévisible

L'émetteur à main doit seulement être utilisé pour commander des installations de volets roulants, de stores vénitiens et de protection solaire équipées des récepteurs radio elero ProLine 2 (uniquement bidirectionnels). La commutation et la gradation des lampes équipées de récepteurs radio elero (ProLine 2, bidirectionnel) et de ballast électronique sont possibles. Utilisation uniquement dans des locaux secs, pour la commutation et la commande de récepteurs radio elero et de moteurs radio elero. Ne pas modifier l'appareil ! Ne pas faire tomber l'appareil, ne pas l'exposer à des sources de chaleur et ne pas l'immerger dans des liquides. Éviter l'utilisation de l'émetteur par inattention ou défaut de concentration. Le fabricant n'est pas responsable des dommages causés suite aux situations indiquées ci-dessus.

Instructions de sécurité



Veillez lire ces instructions d'utilisation avec soin. Leur prise en compte lors de l'utilisation est une condition préalable pour l'utilisation correcte du produit.

N'utilisez l'émetteur qu'à portée de vue des appareils à commander ! Gardez la télécommande et les piles hors de portée des enfants. Les illustrations de ces instructions d'utilisation ne sont qu'indicatives. Certains détails des illustrations peuvent différer de votre produit, ces derniers ne visent qu'à vous fournir des informations d'ordre général.

elero GmbH travaille en permanence au développement de tous ces produits. Des modifications de l'étendue de la livraison sont donc possibles, pour ce qui est de la forme, de l'équipement et de la technique. Les informations présentées dans ces instructions d'utilisation correspondent aux connaissances au moment de la publication. Aucune exigence ne peut découler des indications, illustrations et informations données dans ces instructions d'utilisation.

Mise en service

Important : les piles sont déjà actives lors de la livraison. Programmation de la télécommande « COM » dans la commande radio elero ou dans le récepteur : voir les sections suivantes.

Ouvrir / fermer le boîtier

- Nécessaire
- Pour programmer la télécommande dans un récepteur radio.
 - Pour supprimer la télécommande dans un récepteur radio.
 - Pour le remplacement des piles.
 - Ouvrir : sur la face du dessous de la télécommande, pousser le taquet de retenue prudemment à l'aide d'un objet émoussé et lever la paroi arrière.
 - Fermer : placer la paroi arrière correctement par le haut et l'enclencher dans la zone du taquet de retenue en exerçant une légère pression.

Généralités

- Les touches 5 MONTÉE ▲, 6 STOP ■, 7 DESCENTE ▼ et 12 Molette servent pour les moteurs de déclencheurs pour les mouvements de déplacement
- lampes adaptées pour des modifications de luminosité
- La liaison radio entre télécommande et récepteur est bidirectionnelle ; mais chaque message n'est pas confirmé par le récepteur.
- Veiller à une liaison radio parfaite entre émetteur et récepteur.
- Une diminution de la puissance des piles a pour effet de réduire la puissance d'émission et/ou la portée radio. Si la tension chute en dessous d'une valeur précise, aucune fonction ne sera plus effectuée et plus rien ne sera affiché.

2 modes de fonctionnement : Auto ou Manuel 9, 9, 10, 11

Touches de commande Auto 9 et Manuel 11:

- **Auto** : Un récepteur programmé réagit à des fonctions d'horloge d'un appareil de commande correspondant ou aux ordres de capteurs.
- **Manuel** : Un récepteur programmé ne réagit pas à des fonctions d'horloge d'un appareil de commande correspondant ou aux ordres de capteurs.
- Court actionnement : l'état réel est interrogé par le récepteur.
- Actionnement long : le mode de fonctionnement respectif est activé.
- **LED Auto 9 et LED Manuel 11** :
- Si les canaux sélectionnés se trouvent en mode de fonctionnement « Auto », la LED Auto s'allume en vert.
- Si les canaux sélectionnés se trouvent en mode de fonctionnement « Manuel », la LED Manuel s'allume en rouge.
- Si les canaux sélectionnés se trouvent en partie en mode de fonctionnement « Auto » et en partie en mode de fonctionnement « Manuel », la LED Auto 9 et la LED Manuel 11 s'allument de manière synchrone en orange.

Remplacement des piles

Il est possible que les piles mises en place à l'achat arriveront en fin de vie avant la fin de vie indiquée dans la notice d'utilisation. Les piles peuvent être retirées par l'utilisateur final sans problème conformément à la directive piles 2013/56/UE. Après un remplacement des piles, la codification de l'émetteur est conservée. Il n'est pas nécessaire de le reprogrammer dans la télécommande radio ou dans le récepteur radio.

- Sortir les piles avec prudence. Utiliser ensuite 2 piles identiques non rechargeables AAA (Micro 1,5 V). Veiller à la bonne polarité : le pôle positif (+) est un contact affleurant, le pôle négatif (-) est une languette métallique.

Éliminer les piles usagées dans le respect de l'environnement.

Sélection de canal

Lors de la sélection du canal, un canal activé est signalé par une LED d'état respectivement verte. La sélection de canal est écrasée, dès que les affichages d'état sont éteints.

- Sélection de canal par une courte pression sur une touche de sélection de canal (1 à 6) : un canal individuel est activé ou désactivé.
- Sélection de canal par une pression longue sur une touche de sélection de canal (1 à 6) : tous les canaux inférieurs, y compris le canal de la touche de sélection de canal actionnée sont sélectionnés.
- Sélection d'un groupe (jusqu'à 5 canaux au choix) : lors de l'actionnement d'une touche de sélection de canal, l'affichage de statut est activé pendant 5 secondes. Durant ce temps, plusieurs canaux peuvent être regroupés en groupes au choix.
- Canal central (sélection des 6 canaux) : l'activation a lieu dès que les 6 canaux sont sélectionnés.

Élément de commande molette 12

- Réglage de précision des récepteurs à lames orientables et à gradateur.

Action / ordre	Moteur tubulaire (radio)	Moteur pour store vénitien (radio)	Combio-868 LI
Effleurement vers le haut	Mouvement de déplacement vers le haut	Actionner les stores vénitiens vers le haut	Réglage de luminosité plus clair
Effleurement vers le bas	Mouvement de déplacement vers le bas	Actionner les stores vénitiens vers le bas	Réglage de luminosité plus foncé
Relâcher la molette	Le récepteur est en mode maintenu	Stoppe le mouvement de déplacement	La valeur de luminosité est conservée

- Les ordres de la molette ne sont pas transmis à d'autres récepteurs radio et aucun retour n'a lieu.
- Les ordres de la molette se comportent dans le canal groupé et dans le canal central comme dans le canal individuel, à l'exception de Combio-868 LI.
- Les éléments de commande molette et touches 5, 6 et 7 sont verrouillés réciproquement.

Affichage d'état / affichage de canal ③

La télécommande à un canal possède 1 affichage d'état central et un affichage de canal. La télécommande à six canaux possède 6 canaux et six LED d'état. L'affichage d'état se fait pour tous les canaux sélectionnés en même temps ③ MONTÉE ▲, ③ STOP ■, ⑦ DESCENTE ▼, ② Molette, Touche de commande Auto ③ et Manuel ②. L'affichage d'état se fait synchronisé pour tous les canaux sélectionnés (en même temps). En actionnant l'une des touches de sélection de canal, les LED d'état affichent l'état du canal activé/désactivé.

vert (5 secondes)	Affichage du canal ou des canaux sélectionnés. Pendant ce temps, aucun autre canal ne peut être sélectionné ou désélectionné. Chaque sélection prolonge le temps de 5 secondes supplémentaires.
vert clignote (700 ms)	Toutes les LED de l'affichage d'état clignotent 700 ms en vert durant l'émission <ul style="list-style-type: none"> lorsqu'aucun canal n'est sélectionné lorsque plusieurs canaux sont sélectionnés et que la touche de programmation P ou la touche de programmation sélective S est appuyée, les LED d'état des canaux sélectionnés clignotent en vert. La programmation n'est alors possible que dans un canal.
Clignote lentement en orange (2 Hz)	Le canal (émetteur) n'est programmé sur aucun récepteur.
Clignote rapidement en orange (20 Hz)	Le canal (émetteur) est en mode apprentissage. L'utilisation d'un récepteur déjà configuré n'est pas possible.
Clignote rapidement en orange (20 Hz) de manière cyclique	Le canal (émetteur) est en mode programmation groupé. L'utilisation d'un récepteur déjà configuré n'est pas possible.
La LED s'allume en orange puis en vert	Le canal est programmé et le récepteur a reçu le signal.
La LED s'allume en orange puis en rouge	Le canal est programmé de manière bidirectionnelle et le récepteur n'a pas reçu le signal.
La LED clignote plusieurs fois en orange ou en vert puis devient rouge au bout de 6 secondes	Le canal (émetteur) est supprimé.
Orange et vert en alternance, puis rouge	Le canal (émetteur) est supprimé.
La LED clignote rapidement en rouge	Batterien fast erschöpft.

Mode de programmation asynchrone (standard)

Le mode de programmation asynchrone est idéal pour la programmation

- du premier émetteur
- d'un émetteur supplémentaire
- de récepteurs individuels avec plusieurs récepteurs programmés (par ex. plusieurs récepteurs sur un fusible).

Lors de la programmation d'un émetteur sur un récepteur, l'état de commutation Montée ou Descente est affecté aux actions du moteur (sens de fonctionnement) ou de la lampe correspondante (commutation/gradation).

Le mode de programmation asynchrone est le mode de programmation standard. En mode de programmation asynchrone, les temps de montée et de descente des récepteurs participants varient. En présence de lampes télécommandables adaptées, la durée de l'allumage varie durant la programmation. Au bout d'un certain temps, les récepteurs fonctionnent de manière réciproquement asynchrone. Les résultats d'un récepteur précis peuvent ainsi être mieux définis.

Instruction d'action	Résultat
1 Activer le mode de programmation asynchrone : Éteindre et rallumer la tension réseau sur un émetteur déjà programmé pendant 3 secondes en appuyant en même temps sur les touches [MONTÉE ▲]+[DESCENTE ▼] + [P].	Le récepteur passe pendant 5 minutes en mode de programmation asynchrone. Prêt pour recevoir la touche de programmation [P].
2 Démarrer le mode de programmation : Appuyer sur la touche de programmation [P] pendant environ 1 seconde sur l'émetteur à apprendre (dans le canal souhaité).	Le récepteur passe en mode de programmation asynchrone et commence par des montées et descentes cycliques.
3 Définir la première occurrence : Dès le démarrage d'un mouvement de déplacement, appuyez sur la touche [MONTÉE ▲] ou [DESCENTE ▼]. • Lors d'une montée, appuyez sur la touche [MONTÉE ▲]. • En cas de descente, appuyez sur la touche [DESCENTE ▼].	Occurrence réussie : Le récepteur interrompt brièvement le déplacement actuel. Échec de l'occurrence : Le destinataire n'interrompt pas la course actuelle. → Répéter l'action « Définir premières occurrences » !
4 Définir la seconde occurrence : • Condition requise : la première occurrence est définie • Dès le démarrage d'un mouvement de déplacement, appuyez sur la touche [MONTÉE ▲] ou [DESCENTE ▼]. • Lors d'une montée, appuyez sur la touche [MONTÉE ▲]. • En cas de descente, appuyez sur la touche [DESCENTE ▼].	Occurrence réussie : Le récepteur stoppe le déplacement actuel et indique par la présente la conclusion du processus de programmation. Échec de l'occurrence : Le récepteur ne stoppe pas la course actuelle. → Répéter l'action « Définir la seconde occurrence » !

- La programmation doit toujours se faire dans un seul canal sélectionné.
- Une fois le processus de programmation terminé ou au bout de 5 minutes, le récepteur passe en mode normal.
- Le mode de programmation peut être stoppé en appuyant sur la touche [STOP ■] pendant 6 secondes minimum.

- Plusieurs récepteurs peuvent être programmés sur un canal.
- Si plus de 10 récepteurs se trouvent en même temps en mode de programmation, l'émetteur passe en mode programmation groupée. Suite au processus de programmation, le mode de programmation groupée dans l'émetteur doit être terminé manuellement pendant au moins 6 secondes en appuyant sur la touche [STOP ■].
- Si le tablier se déplace dans un sens incorrect, effacez l'émetteur et programmez-le à nouveau.

Mode de programmation synchrone

Le mode de programmation synchrone est idéal pour

- la programmation d'un émetteur supplémentaire
- la programmation parallèle de plusieurs récepteurs sur un émetteur ou canal

Le mode de programmation synchrone est un mode de programmation spécial. En mode de programmation synchrone, les temps de montée et de descente des récepteurs participants correspondent. Avec des lampes télécommandables adaptées, les durées d'allumage correspondent également. Les occurrences peuvent ainsi être définies parallèlement (synchrone) pour tous les émetteurs participants.

Instruction d'action	Résultat
1 Activer le mode de programmation synchrone : Sur un émetteur déjà programmé, appuyez en même temps pendant 3 secondes sur les touches [DESCENTE ▼] + [P].	Le récepteur passe pendant 5 minutes en mode de programmation asynchrone. Prêt pour recevoir la touche de programmation [P].
2 Démarrer le mode de programmation : Appuyer sur la touche de programmation [P] pendant environ 1 seconde sur l'émetteur à apprendre (dans le canal souhaité).	Le récepteur passe en mode de programmation asynchrone et commence par des montées et descentes cycliques.
3 Définir le premier résultat : Dès le démarrage d'un mouvement de déplacement, appuyez sur la touche [MONTÉE ▲] ou [DESCENTE ▼]. • Lors d'une montée, appuyez sur la touche [MONTÉE ▲]. • En cas de descente, appuyez sur la touche [DESCENTE ▼].	Occurrence réussie : Le récepteur interrompt brièvement le déplacement actuel. Échec de l'occurrence : Le récepteur n'interrompt pas la course actuelle. → Répéter l'action « Définir la première occurrence » !
4 Définir la seconde occurrence : Condition requise : la première occurrence est définie Dès le démarrage d'un déplacement inverse appuyez sur la touche [MONTÉE ▲] ou [DESCENTE ▼]. • Lors d'une montée, appuyez sur la touche [MONTÉE ▲]. • En cas de descente, appuyez sur la touche [DESCENTE ▼].	Occurrence réussie : Le récepteur stoppe le déplacement actuel et indique la conclusion du processus de programmation. Échec de l'occurrence : Le récepteur stoppe pas la course actuelle. → Répéter l'action « Définir la seconde occurrence » !

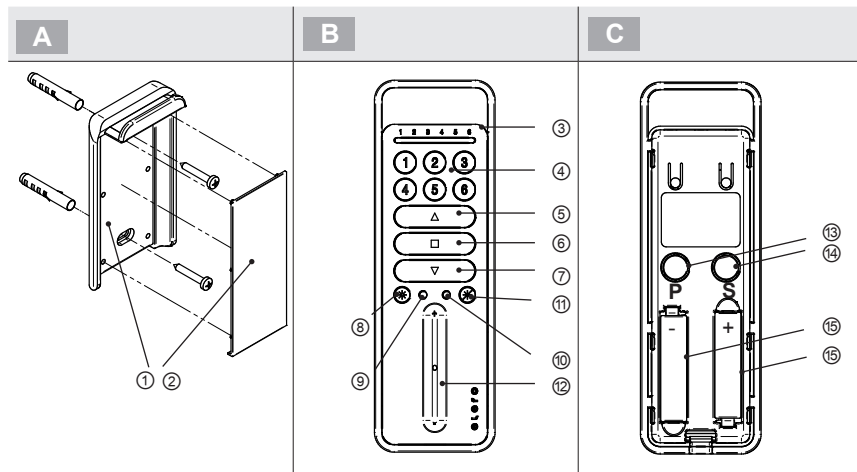
- La programmation doit toujours se faire dans un seul canal sélectionné.
- Une fois le processus de programmation terminé ou au bout de 5 minutes, le récepteur passe en fonctionnement normal.
- Le mode de programmation peut être stoppé en appuyant sur la touche [STOP ■] pendant 6 secondes minimum.
- Plusieurs récepteurs peuvent être programmés sur un canal.
- Si plus de 10 récepteurs se trouvent en même temps en mode de programmation, l'émetteur passe en mode programmation groupée. Suite au processus de configuration, le mode de programmation groupée dans l'émetteur doit être terminé manuellement pendant au moins 6 secondes en appuyant sur la touche [STOP ■].
- Si le tablier se déplace dans un sens incorrect, effacez l'émetteur et programmez-le à nouveau.
- Si plus de 10 récepteurs se trouvent en même temps en mode de programmation, l'émetteur passe en mode de programmation groupée. Suite au processus de programmation, le mode de programmation groupée dans l'émetteur doit être terminé manuellement pendant au moins 6 secondes en appuyant sur la touche [STOP ■].
- Une fois le processus de programmation terminé, le mode de programmation dans l'émetteur doit être stoppé pendant 6 secondes en appuyant sur la touche [STOP ■].

Touche de programmation sélective S ④

- La touche de programmation sélective [S] se trouve sous la plaque frontale au dos de l'appareil (à droite).
- La touche de programmation sélective [S] est une version spéciale de la touche de programmation [P].
- La touche de programmation sélective [S] permet de ne toujours placer qu'un récepteur sélectif en mode de programmation, même lorsque plusieurs récepteurs sont prêts à être programmés en même temps. Une programmation ciblée de certains récepteurs est ainsi possible.
- Un récepteur doit se trouver dans l'un des deux modes de programmation (asynchrone ou synchrone).
- Le processus de programmation ne peut toujours être démarré que dans un canal.
- Démarrer le processus de programmation : appuyer pendant env. 1 seconde sur la touche de programmation [S] Le mode de programmation est démarré automatiquement dans le premier récepteur.
- Tous les récepteurs prêts à être programmés sont regroupés dans une liste.
- Démarrer le mode de programmation dans le prochain récepteur : appuyer sur la touche de programmation sélective [S] pendant 1 seconde environ.
- Démarrer le mode de programmation dans le récepteur précédent : n'appuyer que brièvement sur la touche de programmation sélective [S] puis appuyer immédiatement sur la touche de programmation sélective [S] pendant 1 seconde environ.
- Le processus « Définir des occurrences » se comporte comme dans le mode de programmation asynchrone ou le mode de programmation synchrone (respectivement instruction d'action 3 ou 4).

Supprimer la liaison radio de l'émetteur et du récepteur

Pour supprimer la liaison radio entre émetteurs et récepteurs, il existe 2 instructions d'action, qui déclenchent respectivement une action précise dans l'émetteur et le récepteur.



Non tutti gli elementi di comando sono disponibili su ogni apparecchio.

Sostegno a parete

- 1 Piastra di fissaggio
- 2 Coperchio
(NOTA: fragile. Manipolare con cura).
1. Sul luogo di montaggio previsto, verificare se il dispositivo poggia su linee nascoste, ecc.
2. Non spingere il coperchio anteriore parallelamente, bensì premere con cautela da dietro attraverso i due fori e sollevare (non rovesciare) parallelamente, anche facendo leva da sotto.
3. Montare il coperchio posteriore nel punto scelto servendosi di viti e tasselli.

Lato anteriore

- 3 Indicatore di stato LED di stato, 1 centrale o 6
- 4 Tasti di selezione del canale da 1 a 6
- 5 Tasto SU ▲
- 6 Tasto STOP ■
- 7 Tasto GIÙ/CHIUSO ▼
- 8 Tasto di comando Auto
- 9 LED auto
- 10 LED manuale
- 11 Tasto di comando Manuale
- 12 Slider

Retro sotto il coperchio

- 13 Tasto di programmazione P (a sinistra, rotondo)
- 14 Tasto di programmazione S (a destra, rotondo)
- 15 Vano batteria (2x), osservare la polarità

Panoramica degli apparecchi / contenuto della fornitura

MonoCom:

- trasmettitore portatile monocanale; cod. art. 28 405.0002 (-915: 28 405.0902)

MonoCom Slide:

- trasmettitore portatile monocanale con slider; cod. art. 28 435.0002 (-915: 28 435.0902)

LumeroCom:

- trasmettitore portatile monocanale con commutazione Auto/Manuale; cod. art. 28 425.0002 (-915: 28 425.0902)

VarioCom:

- trasmettitore portatile a 6 canali (canali combinabili) con commutazione Auto/Manuale; cod. art. 28 445.0002 (-915: 28 445.0902)

VarioCom Slide:

- trasmettitore portatile a 6 canali (canali combinabili) con slider e commutazione Auto/Manuale; cod. art. 28 455.0002 (-915: 28 455.0901)

Sempre con sostegno a parete, set di fissaggio (cod. art. 28 040.0001), 2 batterie inserite, manuale di istruzioni cod. art. 13 822.0002

Uso appropriato, uso scorretto prevedibile

Il trasmettitore portatile può essere utilizzato esclusivamente per comandare tapparelle, tende alla veneziana e impianti di protezione solare dotati di ricevitori radio elero ProLine 2 (solo bidirezionali).

Inoltre sono possibili la commutazione e la dimmerazione di lampade dotate di ricevitori radio elero (ProLine 2, bidirezionale) e di un apposito ballast elettronico.

Da usare solo in ambienti asciutti per la commutazione e il controllo di motori radio elero e ricevitori radio elero. Non modificare l'apparecchio! Non far cadere il dispositivo, non esporre a fonti di calore e non immergere in liquidi. Evitare l'uso del trasmettitore con disattenzione o senza la dovuta concentrazione. Il produttore non si assume alcuna responsabilità riguardo alle cause citate.

Istruzioni di sicurezza



ATTENZIONE

Leggere con attenzione le presenti istruzioni per l'uso, perché procedere attenendosi alle presenti indicazioni è presupposto essenziale per un corretto utilizzo del prodotto.

Usare il trasmettitore solo a una distanza che consenta di vedere gli apparecchi da comandare! Tenere il telecomando e le batterie lontano dalla portata dei bambini. Le immagini nelle presenti istruzioni per l'uso sono solo a scopo illustrativo. Le immagini possono presentare rispetto al prodotto acquistato particolari diversi di importanza marginale: devono essere considerate solo a livello di informazione generale.

elero GmbH è costantemente impegnata nell'ulteriore sviluppo di tutti i prodotti. Sono sempre possibili modifiche a forma, dotazione e tecnica della fornitura. Le informazioni riportate nelle presenti istruzioni per l'uso corrispondono alle conoscenze disponibili al momento della conclusione della stesura.

Le indicazioni tecniche, le immagini e le informazioni delle presenti istruzioni per l'uso non danno adito ad alcun reclamo.

Messa in funzione

Importante: le batterie sono già attivate alla consegna.

Per l'apprendimento del trasmettitore portatile "COM" nel controllo radio elero o nel ricevitore: vedi paragrafi successivi

Apertura/chiusura dell'involucro

Necessario

- Per la programmazione del trasmettitore portatile in un ricevitore radio.
- Per la cancellazione del trasmettitore portatile da un ricevitore radio.
- Per la sostituzione delle batterie.
- Apertura: sul lato inferiore del trasmettitore portatile, schiacciare leggermente la linguetta centrale con un oggetto smussato e abbassare la parete posteriore.
- Chiusura: disporre la parete posteriore dall'alto in senso verticale e far scattare in posizione in prossimità della linguetta esercitando una lieve pressione.

Informazioni generali

Il tasti 5 SU ▲, 6 STOP ■, 7 GIÙ/CHIUSO ▼ e 12 Slider servono

- in caso di motori che determinano spostamenti
 - in caso di lampade idonee per modifiche della luminosità
- Il collegamento radio tra trasmettitore portatile e ricevitore avviene in modo bidirezionale; non tutti i messaggi vengono però anche confermati dal ricevitore. Verificare che il collegamento radio tra trasmettitore e ricevitore non sia in alcun modo ostacolato.

La potenza di trasmissione ovvero il campo radio si riduce a causa del calo della potenza della batteria. Se la tensione scende al di sotto di un determinato valore, non vengono più eseguite funzioni e non viene più visualizzato nulla.

2 modalità operative: Auto o Manuale 8, 9, 10, 11

Tasto di comando Auto 8 e Manuale 9:

Auto: un ricevitore programmato reagisce alle funzioni di commutazione temporale di un controller o ai comandi dei sensori.

Manuale: un ricevitore programmato non reagisce alle funzioni di commutazione temporale di un controller o ai comandi dei sensori.

- Breve azionamento: il ricevitore interroga lo stato effettivo.
- Lungo azionamento: viene attivata la rispettiva modalità operativa.

LED Auto 9 e LED Manuale 10:

- Se i canali selezionati si trovano nella modalità operativa "Auto", il LED Auto si illumina in verde.
- Se i canali selezionati si trovano nella modalità operativa "Manuale", il LED Manuale si illumina in rosso.
- Se i canali selezionati si trovano in parte nella modalità operativa "Auto" e in parte in quella "Manuale", il LED Auto 9 e il LED Manuale 10 si illuminano sincronicamente in arancione.

Sostituzione delle batterie

Talvolta, le batterie utilizzate al momento dell'acquisto del dispositivo raggiungono la fine della loro vita utile già prima della scadenza indicata nel manuale di istruzioni. Le batterie possono essere smaltite dall'utilizzatore finale senza problemi nel rispetto della direttiva 2013/56/UE. Dopo la sostituzione della batteria, la codifica del trasmettitore rimane e non deve essere nuovamente programmata nell'automatismo radio o nel ricevitore radio.

- Estrarre le batterie con cautela. Utilizzare esclusivamente 2 batterie identiche non ricaricabili del tipo AAA (Micro 1,5 V). Prestare attenzione alla corretta polarità: il polo positivo (+) è il contatto cavo, mentre il polo negativo (-) è rappresentato dalla linguetta metallica. Smaltire le batterie esauste nel rispetto delle norme in materia di protezione dell'ambiente.

Selezione canale

Nella selezione del canale viene segnalato un canale attivato mediante il rispettivo LED di stato di colore verde. La selezione del canale viene sovrascritta nel momento in cui tutti gli indicatori di stato sono spenti.

- Selezione del canale mediante breve azionamento di un tasto di selezione del canale (da 1 a 6): il canale singolo viene attivato o disattivato.
- Selezione del canale mediante lungo azionamento di un tasto di selezione del canale (da 1 a 6): vengono selezionati tutti i canali inferiori compreso quello del tasto di selezione attivato.
- Selezione di un gruppo (fino a massimo 5 canali qualsiasi): all'azionamento di un tasto di selezione del canale l'indicatore di stato è attivo per 5 secondi. In questo intervallo di tempo altri canali possono essere uniti fino a formare gruppi qualsiasi.
- Canale centrale (selezione di tutti e 6 i canali): attivazione avvenuta. Non appena tutti e 6 i canali sono selezionati.

Elemento di comando slider 12

- Regolazione fine di ricevitori orientabili e dimmerabili.

Azione / comando	Motore tubolare (radio)	Motore per tende alla veneziana (radio)	Combio-868 LI
Movimento di trascinamento verso l'alto	Spostamento verso l'alto	Spostamento delle tende alla veneziana in su	Dimmerazione più chiara
Movimento di trascinamento verso il basso	Spostamento verso il basso	Spostamento delle tende alla veneziana in giù	Dimmerazione più scura
Rilascio dello slider	Il ricevitore è in autoritenuta	Arresto dello spostamento	Il valore di luminosità viene mantenuto

- I comandi dello slider non vengono diretti ad altri ricevitori radio e non si ha alcun riscontro.
- I comandi dello slider si comportano nel canale di gruppo e nel canale centrale allo stesso modo del canale singolo, fatta eccezione per Combio-868 LI.
- Elementi di comando slider e tasti 5, 6 e 7 sono bloccati tra di loro.

Indicatore di stato/indicatore canale ③

Il trasmettitore portatile monocanale possiede 1 indicatore di stato e 1 indicatore canale centrale. Il trasmettitore portatile a sei canali possiede 6 canali e 6 LED di stato. L'indicatore di stato avviene contemporaneamente per tutti i canali selezionati all'attivazione di uno degli elementi di comando ⑥ SU ▲, ⑦ STOP ■, ⑧ GIÙ/CHIUSO ▼, ⑨ slider, elementi di comando Auto ⑩ e Manuale ⑪.

L'indicatore di stato avviene sincronicamente (contemporaneamente) per tutti i canali selezionati. All'attivazione di un tasto di selezione del canale i LED di stato indicano lo stato di un canale attivato/disattivato.

verde (5 secondi)	Visualizzazione del canale selezionato o dei canali selezionati. Intanto possono essere selezionati o deselezionati altri canali. Ogni selezione allunga il tempo di ulteriori 5 secondi.
lampeggia in verde (700 ms)	Tutti i LED dell'indicatore di stato lampeggiano per 700 ms in verde durante la trasmissione <ul style="list-style-type: none"> • se non è selezionato alcun canale • se sono selezionati più canali e il tasto di programmazione P o il tasto di programmazione selettivo S è premuto, i LED di stato dei canali selezionati lampeggiano in verde. In tal caso, la programmazione è possibile solo in un canale.
lampeggia lentamente in arancione (2 Hz)	Canale (trasmettitore) non programmato in alcun ricevitore.
lampeggia velocemente in arancione (20 Hz)	Il canale (trasmettitore) è in modalità di programmazione. Impossibile l'uso di un ricevitore già programmato.
lampeggia velocemente in arancione (20 Hz) ciclicamente	Il canale (trasmettitore) è in modalità di programmazione di gruppo. Impossibile l'uso di un ricevitore già programmato.
si illumina di arancione, poi di verde	Il canale è programmato e il ricevitore ha ricevuto il segnale.
si illumina di arancione, poi di rosso	Il canale è programmato e uno dei ricevitori non ha ricevuto il segnale.
lampeggia più volte in arancione o verde, poi in rosso dopo 6 secondi	Il canale (trasmettitore) è cancellato.
arancione e verde alternato, poi rosso	Il canale (trasmettitore) è cancellato.
lampeggia velocemente in rosso	Batterie quasi scariche.

Modalità di apprendimento asincrona (standard)

La modalità di apprendimento asincrona è adatta per la programmazione

- del primo trasmettitore
- di un altro trasmettitore
- di singoli ricevitori con diversi ricevitori pronti alla programmazione (ad es. diversi ricevitori in un fusibile).

Durante l'apprendimento di un trasmettitore su un ricevitore viene assegnato lo stato di commutazione Su oppure Giù/chiuso alle azioni del motore (senso di marcia) o della rispettiva lampada (commutazione/dimmerazione).

La modalità di programmazione asincrona è la modalità di programmazione standard. Nella modalità di programmazione asincrona variano i tempi delle salite/discese dei ricevitori partecipanti. In caso di lampade idonee a controllo remoto varia la durata dell'illuminazione durante la programmazione. Dopo un determinato periodo i ricevitori si muovono asincronicamente incontro. In questo modo è possibile impostare meglio le corrispondenze per un determinato ricevitore.

Istruzione operativa	Risultato
1 Attivare la disponibilità alla programmazione asincrona: spegnere e riaccendere la tensione di rete oppure premere contemporaneamente su un trasmettitore già programmato per 3 secondi i tasti [SU ▲] + [GIÙ/CHIUSO ▼] + [P].	Il ricevitore passa per 5 minuti alla disponibilità alla programmazione asincrona. Pronto per ricevere il tasto di programmazione [P].
2 Avviare la modalità di programmazione: Premere il tasto di programmazione [P] per circa 1 secondo sul trasmettitore da apprendere (nel canale desiderato).	Il ricevitore passa alla modalità di programmazione asincrona e inizia salite e discese cicliche.
3 Impostare la prima corrispondenza: subito dopo l'inizio di uno spostamento, premere il tasto [SU ▲] o [GIÙ/CHIUSO ▼]. <ul style="list-style-type: none"> • In caso di salita, premere il tasto [SU ▲]. • In caso di discesa, premere il tasto [GIÙ/CHIUSO ▼]. 	Corrispondenza riuscita: il ricevitore interrompe brevemente la corsa attuale. Corrispondenza non riuscita: Il ricevitore non interrompe la corsa attuale. → Ripetere l'azione "Impostare la prima corrispondenza"!
4 Impostare la seconda corrispondenza: Requisito: la prima corrispondenza è impostata. subito dopo l'inizio di una corsa in senso opposto, premere il tasto [SU ▲] o [GIÙ/CHIUSO ▼]. <ul style="list-style-type: none"> • In caso di salita, premere il tasto [SU ▲]. • In caso di discesa, premere il tasto [GIÙ/CHIUSO ▼]. 	Corrispondenza riuscita: il ricevitore arresta la corsa attuale e segnala la conclusione del processo di programmazione. Corrispondenza non riuscita: Il ricevitore non arresta la corsa attuale. → Ripetere l'azione "Impostare la seconda corrispondenza"!

- La programmazione può avvenire sempre e solo in un canale **selezionato**.
- Alla conclusione del processo di programmazione oppure una volta trascorsi 5 minuti il ricevitore passa al funzionamento normale.
- La modalità di programmazione può essere arrestata azionando il tasto [STOP ■] per almeno 6 secondi.
- Diversi ricevitori possono essere programmati su un canale.
- Se nella modalità di programmazione sono contemporaneamente presenti più di 10 ricevitori, il trasmettitore passa alla modalità di programmazione di gruppo. Attivando il tasto [STOP ■] per almeno 6 secondi, la modalità di programmazione di gruppo nel trasmettitore deve essere terminata manualmente alla fine del processo di programmazione.
- Se il telo non si muove nella direzione desiderata, cancellare il trasmettitore e riprogrammarlo.

Modalità di programmazione sincrona

La modalità di apprendimento sincrona è adatta per la

- programmazione di un altro trasmettitore
- programmazione contemporanea di diversi ricevitori su un trasmettitore o canale.

La modalità di programmazione sincrona è una modalità di programmazione speciale. Nella modalità di programmazione sincrona i tempi delle salite/discese dei ricevitori partecipanti coincidono. In caso di lampade idonee a controllo remoto anche le durate di illuminazione coincidono. In questo modo è possibile impostare le corrispondenze per tutti i ricevitori partecipanti contemporaneamente (sincronicamente).

Istruzione operativa	Risultato
1 Attivare la disponibilità alla programmazione sincrona: Su un trasmettitore già programmato per un ricevitore, premere contemporaneamente per 3 secondi i tasti [GIÙ/CHIUSO ▼] + [P].	Il ricevitore passa per 5 minuti alla disponibilità alla programmazione asincrona. Pronto per ricevere il tasto di programmazione [P].
2 Avviare la modalità di programmazione: Premere il tasto di programmazione [P] per circa 1 secondo sul trasmettitore da apprendere (nel canale desiderato).	Il ricevitore passa alla modalità di programmazione asincrona e inizia salite e discese cicliche.
3 Impostare la prima corrispondenza: subito dopo l'inizio di uno spostamento, premere il tasto [SU ▲] o [GIÙ/CHIUSO ▼]. <ul style="list-style-type: none"> • In caso di salita, premere il tasto [SU ▲]. • In caso di discesa, premere il tasto [GIÙ/CHIUSO ▼]. 	Corrispondenza riuscita: Il ricevitore interrompe brevemente la corsa attuale. Corrispondenza non riuscita: Il ricevitore non interrompe la corsa attuale →ripetere l'azione "Impostare la prima corrispondenza"!
4 Impostare la seconda corrispondenza: Requisito: la prima corrispondenza è impostata. Subito dopo l'inizio di una corsa in senso opposto premere il tasto [SU ▲] o [GIÙ/CHIUSO ▼]. <ul style="list-style-type: none"> • In caso di salita, premere il tasto [SU ▲]. • In caso di discesa, premere il tasto [GIÙ/CHIUSO ▼]. 	Corrispondenza riuscita: Il ricevitore arresta la corsa attuale e segnala con la presente la conclusione del processo di programmazione. Corrispondenza non riuscita: Il ricevitore non arresta la corsa attuale. → Ripetere l'azione "Impostare la seconda corrispondenza".

- La programmazione può avvenire sempre e solo in un canale **selezionato**.
- Alla conclusione del processo di programmazione oppure una volta trascorsi 5 minuti il ricevitore passa al funzionamento normale.
- La modalità di programmazione può essere arrestata azionando il tasto [STOP ■] per almeno 6 secondi.
- Diversi ricevitori possono essere programmati su un canale.
- Se nella modalità di programmazione sono contemporaneamente presenti più di 10 ricevitori, il trasmettitore passa alla modalità di programmazione di gruppo. Attivando il tasto [STOP ■] per almeno 6 secondi, la modalità di programmazione di gruppo nel trasmettitore deve essere terminata manualmente alla fine del processo di programmazione.
- Se il telo non si muove nella direzione desiderata, cancellare il trasmettitore e riprogrammarlo.
- Se nella modalità di programmazione sono contemporaneamente presenti più di 10 ricevitori, il trasmettitore passa alla modalità di programmazione di gruppo. Attivando il tasto [STOP ■] per almeno 6 secondi, la modalità di programmazione di gruppo nel trasmettitore deve essere terminata manualmente alla fine del processo di programmazione.
- Attivando il tasto [STOP ■] per 6 secondi deve essere arrestata la modalità di programmazione nel trasmettitore alla fine del processo di programmazione.

Tasto di programmazione selettivo S ⑭

- Il tasto di programmazione selettivo [S] si trova sotto il coperchio sul retro dell'apparecchio (a destra).
- Il tasto di programmazione selettivo [S] è una versione speciale del tasto di programmazione [P].
- Con il tasto di programmazione selettivo [S] è possibile mettere nella modalità di programmazione sempre e solo un ricevitore, anche quando più ricevitori sono pronti alla programmazione in contemporanea. In questo modo viene consentita una programmazione mirata di diversi ricevitori.
- Un ricevitore deve trovarsi in uno dei due stati di disponibilità alla programmazione (asincrona o sincrona).
- Il processo di programmazione può essere avviato sempre e solo in un canale.
- Avviare il processo di programmazione: premere il tasto di programmazione [S] per circa 1 secondo. La modalità di programmazione viene avviata automaticamente nel primo ricevitore.
- Tutti i ricevitori pronti alla programmazione vengono raccolti in una lista.
- Avviare la modalità di programmazione nel ricevitore successivo: premere il tasto di programmazione selettivo [S] per circa 1 secondo.
- Avviare la modalità di programmazione nel ricevitore precedente: premere solo brevemente il tasto di programmazione [S], subito dopo premere il tasto di programmazione selettiva [S] per circa 1 secondo.
- Il processo "Impostazione della corrispondenza" si comporta come nella modalità di programmazione asincrona o sincrona (rispettivamente nella istruzione operativa 3 e 4).

Cancellazione del collegamento radio di trasmettitori e ricevitori

Per la cancellazione del collegamento radio tra i trasmettitori e i ricevitori esistono 2 istruzioni operative che provocano una determinata azione nel trasmettitore e nel ricevitore.

Istruzione operativa	Risultato
Premere i tasti [STOP ■] + [P] per almeno 6 secondi fino a quando l'indicatore di stato rosso si accende.	Nel trasmettitore: I canali selezionati vengono completamente cancellati. Nel ricevitore: Solo il singolo trasmettitore viene cancellato dal ricevitore.
Premere i tasti [SU ▲] + [GIÙ/CHIUSO ▼] + [STOP ■] + [P] per almeno 6 secondi fino a quando l'indicatore di stato rosso si accende.	Nel trasmettitore: I canali selezionati vengono completamente cancellati. Nel ricevitore: Tutti i trasmettitori vengono cancellati dal ricevitore.

Configurare l'azionamento

Tapparella	Tenda da sole	Tenda alla veneziana	Protezione solare per interni
Posizione intermedia telo in qualsiasi posizione tra la posizione finale superiore e inferiore	Posizione intermedia telo in qualsiasi posizione tra la posizione finale superiore e inferiore	Posizione intermedia telo in qualsiasi posizione tra la posizione finale superiore e inferiore	Posizione intermedia 1 telo in qualsiasi posizione tra la posizione finale superiore e inferiore
Posizione ventilazione fessura di ventilazione aperta	Posizione tensione del tessuto tessuto teso	Posizione orientamento orientamento delle lamelle della veneziana mediante breve corsa nel senso opposto (solo con ricevitori nella modalità JA o "JA" nel nome del prodotto).	Posizione intermedia 2 qualsiasi altra posizione del telo

Requisito per tutte le azioni: il canale del trasmettitore portatile è programmato nel ricevitore radio.

Definizione della posizione intermedia nel ricevitore	Accostamento della posizione intermedia	Cancellazione della posizione intermedia
Requisito: il telo si trova nella posizione finale superiore. 1. Azionare il tasto [GIÙ/CHIUSO ▼] fino a quando non si è raggiunta la posizione intermedia desiderata. 2. Azionare inoltre il tasto [STOP ■] . Il telo si arresta. Il LED di stato si illumina brevemente. La posizione intermedia è ora salvata.	Requisito: la posizione intermedia è definita. Premendo due volte il tasto [GIÙ/CHIUSO ▼] (azionare per due volte in successione brevemente il tasto): il telo si sposta nella posizione intermedia salvata. Se non è definita alcuna posizione intermedia, il telo si sposta fino alla posizione finale inferiore. Importante: con Tenda alla veneziana e posizione definita Orientamento (ricevitore nella modalità JA oppure "JA" nel nome di prodotto) si ottiene inoltre un orientamento delle lamelle della tenda alla veneziana. Se non è definita alcuna posizione di orientamento, la tenda rimane nella posizione intermedia con le lamelle della tenda alla veneziana chiuse. Se la posizione intermedia deve essere controllata contemporaneamente per diversi ricevitori, i ricevitori devono essere programmati su un canale.	Tenere premuti contemporaneamente per ca. 3 secondi i tasti [GIÙ/CHIUSO ▼] + [STOP ■] . La posizione intermedia è ora cancellata. Il LED di stato si illumina brevemente.

Definizione di una delle posizioni ventilazione / tensione del tessuto / orientamento nel ricevitore	Accostamento di una delle posizioni ventilazione / tensione del tessuto / orientamento	Cancellazione della posizione ventilazione / tensione del tessuto / orientamento
Requisito: il telo si trova nella posizione finale inferiore. 1. Azionare il tasto [SALITA ▲] fino a quando non si aprono le fessure di ventilazione o non si ottiene l'orientamento delle lamelle della tenda alla veneziana ovvero fino a quando il telo per tenda non è teso. 2. Azionare inoltre il tasto [STOP ■] . Il telo si arresta. La posizione ventilazione / tensione del tessuto / orientamento è ora salvata.	Requisito: la posizione ventilazione / tensione del tessuto / orientamento è definita. Premendo due volte il tasto [SU ▲] : il telo si sposta sulla posizione salvata. Se non è definita alcuna posizione ventilazione / tensione del tessuto / orientamento, il telo si sposta fino alla posizione finale superiore.	Tenere premuti contemporaneamente per ca. 3 secondi i tasti [SU ▲] + [STOP ■] . La posizione ventilazione / orientamento / tensione del tessuto è ora cancellata.

Note generali per la ricerca di guasti

Guasto	Causa possibile	Soluzione possibile
Il ricevitore non reagisce e l'indicatore di stato del trasmettitore lampeggia in arancione	Nessun trasmettitore programmato	Programmare il trasmettitore
Il ricevitore non può essere programmato	Configurazioni di sistema diverse tra trasmettitore e ricevitore (unidirezionale o bidirezionale)	Adeguare la configurazione del sistema
Il ricevitore non reagisce e l'indicatore di stato del trasmettitore lampeggia in rosso	1. Nessuna tensione di rete 2. Al di fuori del campo radio 3. Ricevitore difettoso	1. Controllare la tensione di rete. 2. Modificare la posizione del trasmettitore. Cambiare la posizione dell'antenna del ricevitore. 3. Sostituire il ricevitore.
Il ricevitore non reagisce e l'indicatore di stato del trasmettitore non lampeggia	Batteria esaurita nel trasmettitore	Sostituire le batterie nel trasmettitore
Il ricevitore reagisce sporadicamente	1. Cattiva ricezione radio 2. Influsso da parte di sistemi radio difettosi o non consentiti	1. Modificare la posizione del trasmettitore. Cambiare la posizione dell'antenna del ricevitore. 2. Localizzare la fonte di disturbo ed eliminare il guasto.
Il ricevitore si sposta nella direzione errata	Le direzioni sono programmate in modo errato	Cancellare il trasmettitore e programmarlo in modo corretto.

Pulizia

Per la pulizia del prodotto, non utilizzare solventi o prodotti abrasivi.

Garanzia

Nel periodo di garanzia previsto per legge eliminiamo gratuitamente guasti dell'apparecchio dovuti a difetti di materiale o di fabbricazione, riparando o sostituendo il dispositivo in questione. La garanzia decade in caso di interferenza esterna.

Riparazione

Indicare codice articolo, denominazione articolo, tipo di errore, condizioni, proprie ipotesi, risultati inusuali.

Assistenza / Indirizzo del fabbricante

Qualora, malgrado una manipolazione corretta, si verificassero guasti o l'apparecchio fosse danneggiato, rivolgersi al proprio partner contrattuale o al rivenditore.

elero GmbH
Antriebstechnik
Maybachstr. 30
732378 Schlierbach
GERMANIA
www.elero.com

Conformità

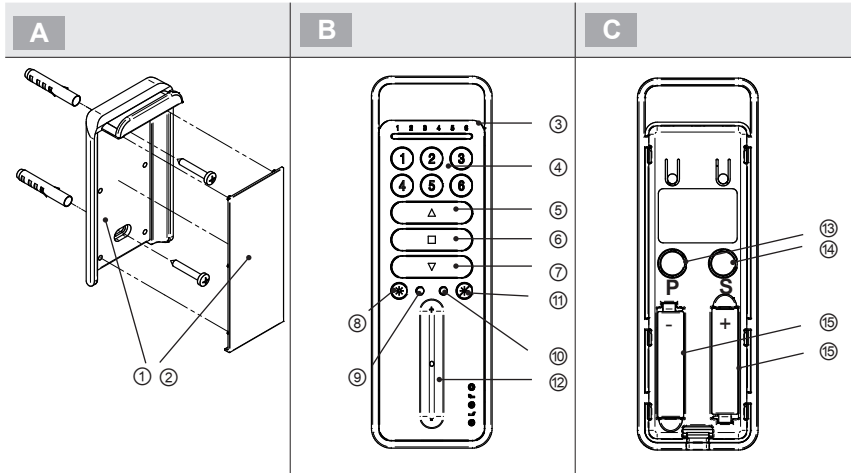
Con la presente elero dichiara che il trasmettitore portatile della serie "COM" è conforme alla direttiva 2014/53/UE. Il testo completo della dichiarazione di conformità UE è disponibile al seguente indirizzo: www.elero.com/downloads-service/


Smaltimento

Non smaltire batterie e apparecchi vecchi con i rifiuti domestici!
 1. Smaltire il materiale da imballaggio nei contenitori di raccolta per cartone e carta.
 2. Smaltire le batterie esauste in un contenitore in materiale riciclabile per batterie esauste o tramite esercizio specializzato.
 3. Smaltire gli apparecchi vecchi tramite un punto di raccolta per rifiuti di apparecchiature elettriche ed elettroniche o un rivenditore specializzato.

Technische Daten

Alimentazione di tensione	3 V, 2 x Micro LR03 (AAA)
Durata della batteria	generalmente fino a 2 anni
Frequenza radio [MHz] (banda)	868 915
Potenza di trasmissione [mW] [dBm]	≤ 500 ≤ 10
Numero di canali	da 1 a 6 (sempre bidirezionali)
Temperatura di esercizio [°C]	0 ... 50
Umidità relativa	0 ... 95 % non a condensazione
Tipo di protezione (IP)	20
Dimensioni (lungh. x largh. x alt.) [mm] modulo trasmettitore portatile	151 x 49 x 15
Peso [g] (incl. batterie)	ca. 90
Tipo di montaggio (opzionale)	Montaggio a parete



Niet alle bedieningselementen zijn op elk toestel beschikbaar.

Wandhouder

- ① Bevestigingsplaat
 - ② Afdekking
(OPMERKING: Breekbaar. Voorzichtig mee omgaan).
1. Controleer op de beoogde plaats van installatie de ondergrond op verborgen leidingen etc.
 2. Verschuif bevestigingsplaat ② niet parallel, maar druk hem voorzichtig van achteren door de twee boorgaten en hef hem parallel op (niet kantelen) of wip hem er van anderen af.
 3. Bevestig bevestigingsplaat ① op de montageplaats met behulp van de schroeven en pluggen.

Voorzijde

- ③ Statusindicatie (status-LED's, 1 in het midden van 6)
- ④ Kanaalkeuzetoetsen 1 tot 6
- ⑤ Toets **OMHOOG** ▲
- ⑥ Toets **STOP** ■
- ⑦ Toets **OMLAAG** ▼
- ⑧ Bedientoets **Auto**
- ⑨ LED Auto
- ⑩ LED Handmatig
- ⑪ Bedientoets **Handmatig**
- ⑫ Slider

Achterzijde (zonder deksel)

- ⑬ Teachtoets **P** (links, rond)
- ⑭ Selectieve teachtoets **S** (rechts, rond)
- ⑮ Batterijvak (2x), let op de polen

Overzicht van toestellen / leveringsomvang

MonoCom:

- 1-kanaals handzender; artikelnummer 28 405.0002 (-915: 28 405.0902)

MonoCom Slide:

- 1-kanaals handzender met slider; artikelnummer 28 435.0002 (-915: 28 435.0902)

LumeroCom:

- 1-kanaals handzender met automatische/handmatige omschakeling; artikelnummer 28 425.0002 (-915: 28 425.0901)

VarioCom:

- 6-kanaals handzender (kanalen kunnen worden gecombineerd) met automatische/handmatige omschakeling; artikelnr. 28 445.0002 (-915: 28 445.0902)

VarioCom Slide:

- 6-kanaals handzender (kanalen kunnen worden gecombineerd) met slider en automatische/handmatige omschakeling; artikelnr. 28 455.0002 (-915: 28 455.0902)

Elk met wandhouder, montageset (artikelnr. 28 040.0001), 2 geplaatste batterijen, gebruiksaanwijzing artikelnr. 13 822.0002

Beoogd gebruik, voorzienbaar verkeerd gebruik

De handzender mag uitsluitend worden gebruikt voor de besturing van rolluik-, jaloezie- en zonneschermen, die met elero ProLine 2-ontvangers (uitsluitend bidirectioneel) zijn uitgerust.

Het is tevens mogelijk om lampen te schakelen en te dimmen die zijn uitgerust met ontvangers van elero (ProLine 2, bidirectioneel) en geschikte elektronische voorschakeling.

Aleen voor gebruik in droge ruimten voor het schakelen en besturen van **elero** radio-aandrijvingen en **elero** ontvangers. Breng geen wijzigingen aan in het toestel! Laat het toestel niet vallen, stel het niet bloot aan warmtebronnen en dompel het niet onder in vloeistoffen. Vermijd het gebruik van de zender door onzorgvuldigheid of gebrek aan concentratie. De fabrikant is niet aansprakelijk voor schade als gevolg van bovengenoemde oorzaken.

Veiligheidsinstructies



Lees deze bedieningshandleiding zorgvuldig door, want de procedure volgens deze handleiding is een voorwaarde voor het juiste gebruik van het product.

Bedien de zender alleen in het zicht van de apparaten die u wilt bedienen! Houd de afstandsbediening en batterijen uit de buurt van kinderen. De afbeeldingen in deze bedieningshandleiding dienen slechts ter illustratie. De afbeeldingen kunnen in kleine details afwijken van uw product en dienen slechts te worden opgevat als algemene informatie.

elero GmbH werkt voortdurend aan de verdere ontwikkeling van alle producten. Wijzigingen in de leveringsomvang in vorm, uitrusting en techniek zijn daarom te allen tijde mogelijk. De informatie in deze bedieningshandleiding geeft de stand van zaken weer ten tijde van het perse gaan.

Aan de technische gegevens, afbeeldingen en informatie in deze bedieningshandleiding kunnen geen aanspraken worden ontleend.

Inbedrijfstelling

Belangrijk: De batterijen zijn al bij levering geactiveerd. Het teachen van de "COM" handzender in de draadloze besturing of in de ontvanger van elero: zie de volgende hoofdstukken.

Open / sluiten van de behuizing

- Vereist
- Voor het teachen van de handzender in een ontvanger.
 - Voor het wissen van de handzender uit een ontvanger.
 - Voor het vervangen van batterijen.
 - Openen: druk aan de onderzijde van de handzender met een stomp voorwerp voorzichtig de bevestigingslip in het midden in en haal het deksel eraf.
 - Sluit: plaats het deksel in de juiste positie van bovenaf en klik het met lichte druk op zijn plaats bij de bevestigingslip.

Algemeen ⑤, ⑥, ⑦, ⑫

De toetsen ⑤ OMHOOG ▲, ⑥ STOP ■, ⑦ OMLAAG ▼ en ⑫ slider dienen

- voor aandrijvingen als activering voor bewegingen
- met geschikte lichtbronnen voor veranderingen in de helderheid

De radioverbinding tussen handzender en ontvanger geschiedt bi-directioneel, maar niet elk bericht wordt ook door de ontvanger bevestigd.

Zorg voor een onbelemmerde draadloze verbinding tussen zender en ontvanger. Het zendvermogen resp. het radiobereik wordt door een afnemend batterijvermogen gereduceerd. Als de spanning onder een bepaalde waarde zakt, worden er geen functies meer uitgevoerd en wordt er niets meer weergegeven.

2 modi: Auto of Handmatig ⑧, ⑨, ⑩, ⑪

Bedientoetsen Auto ⑧ en Handmatig ⑪:

Auto: een getachte ontvanger reageert op timerfuncties van een corresponderende besturingseenheid of op commando's van sensoren.

Hand: een getachte ontvanger reageert niet op timerfuncties van een corresponderende besturingseenheid of op commando's van sensoren.

- Korte bediening: de werkelijke status wordt door de ontvanger opgevraagd.
- Lange bediening: de betreffende modus wordt geactiveerd.

LED Auto ⑨ en LED Hand ⑩:

- Als de geselecteerde kanalen zich in de modus "Automatisch" bevinden, brandt de LED voor automatische modus groen.
- Als de geselecteerde kanalen zich in de modus "Handmatig" bevinden, brandt de LED voor handmatige modus rood.
- Als de geselecteerde kanalen deels in de teachmodus "Automatisch" en deels in de modus "Handmatig" staan, branden de LED Auto ⑨ en de LED Handmatig ⑩ synchroon oranje.

Vervanging van de batterijen

De bij de aankoop geplaatste batterijen kunnen het einde van hun levensduur bereiken vóór het einde van de in de gebruiksaanwijzing vermelde levensduur. De batterijen kunnen zonder problemen door de eindgebruiker worden verwijderd in overeenstemming met de batterijrichtlijn 2013/56/EU. Na het vervangen van de batterijen blijft de codering van de zender behouden; de codering hoeft niet opnieuw te worden geprogrammeerd in de draadloze besturing of de ontvanger.

- Haal de batterijen er voorzichtig uit. Gebruik uitsluitend twee identieke niet-oplaadbare batterijen van het type AAA (Micro 1,5 V). Let op de juiste polariteit: plus-pool (+) is verzonken contact, min-pool (-) is metalen lipje.

Voer lege batterijen op een milieuvriendelijke manier af.

Kanaal kiezen ④

Bij het kiezen van een kanaal wordt een geactiveerd kanaal aangegeven door de betreffende groene status-LED. De kanaalkeuze wordt overschreven zodra alle statusweergaven zijn uitgeschakeld.

- Kanaalkeuze door kortstondig op een kanaalkeuzetoets (1 tot 6) te drukken: afzonderlijk kanaal wordt geactiveerd of gedeactiveerd.
- Kanaalkeuze door lang indrukken van een kanaalkeuzeknop (1 tot 6): alle onderste kanalen inclusief het kanaal van de ingedrukte kanaalkeuzetoets worden geselecteerd.
- Kiezen van een groep (van maximaal 5 willekeurige kanalen): bij het indrukken van een kanaalkeuzetoets is de statusweergave gedurende 5 seconden actief. Gedurende deze periode kunt u verdere kanalen samenstellen om een groep naar wens te vormen.
- Centraal kanaal (keuze van alle 6 kanalen): activering vindt plaats zodra alle 6 kanalen zijn gekozen.

Bedienelement slider ⑫

- Fijnafstelling van ontvangers met jaloezie- en dimfunctie.

Actie / commando	Buisaandrijving (draadloos)	Jaloezieaandrijving (draadloos)	Combio-868 LI
Veegbeweging naar boven	Opwaartse beweging	Jaloezieën omhoog	Lichter dimmen
Veegbeweging naar beneden	Beweging naar beneden	Jaloezieën omlaag	Donkerder dimmen
Slider loslaten	Ontvanger verkeert in zelfvergendeling	Het stoppen van de beweging	Helderheidswaarde wordt gehandhaafd

- Slider-commando's worden niet naar andere ontvangers gerouteerd. U ontvangt dus geen antwoord.
- Slider-commando's gedragen zich in het groepskanaal en in het centrale kanaal op dezelfde manier als in het afzonderlijke kanaal, met uitzondering van Combio-868 LI.
- Bedienelementen slider en toetsen ⑤, ⑥ en ⑦ zijn tegen elkaar vergrendeld.

Statusindicatie / kanaalindicatie ③

De 1-kanaals handzender beschikt over 1 statusindicatie in het midden en een kanaalindicatie. De 6-kanaals handzender beschikt over 6 kanalen en 6 status-LED's. De statusindicatie wordt voor alle geselecteerde kanalen tegelijk weergegeven door op een van de volgende bedieningselementen te drukken: ③ OMHOOG ▲, ④ STOP ■, ⑤ OMLAAG ▼, ⑥ slider, bedieningstoets Automatisch ⑧ en Handmatig ⑨. De statusweergave is synchroon (simultaan) voor alle geselecteerde kanalen. Als een kanaalselectietoets wordt ingedrukt, geven de status-LED's de status van een geactiveerd/ gedeactiveerd kanaal aan.

groen (5 seconden)	Weergave van het geselecteerde kanaal of kanalen. In deze tijd kunnen verdere kanalen worden geselecteerd of gedeselecteerd. Elke keuze verlengt de tijd met nog eens 5 seconden.
groene LED knippert (700 ms)	Alle LED's van de statusindicatie knipperen groen gedurende 700 ms tijdens het zenden <ul style="list-style-type: none"> als er geen kanaal is gekozen. als er meerdere kanalen zijn gekozen en de teachtoets P resp. de selectieve teachtoets S wordt ingedrukt, knipperen de status-LED's van de gekozen kanalen groen. Dan is het teachen slechts in één kanaal mogelijk.
oranje LED knippert langzaam (2 Hz)	Kanaal (zender) in geen ontvanger geteacht.
oranje LED knippert snel (20 Hz)	Kanaal (zender) bevindt zich in de teachmodus. Het bedienen van reeds geteachte ontvangers is niet mogelijk.
oranje LED knippert snel (20 Hz) cyclisch	Kanaal (zender) bevindt zich in de groepsteachmodus. Het bedienen van reeds geteachte ontvangers is niet mogelijk.
oranje brandt, daarna groen	Het kanaal is geteacht en de ontvanger heeft het signaal ontvangen.
oranje LED brandt, daarna de rode	Het kanaal is geteacht en een van de ontvangers heeft het signaal niet ontvangen.
oranje of groene LED knippert meerdere malen, daarna rood na 6 seconden	Kanaal (zender) is gewist.
oranje en groene LED knipperen afwisselend, daarna rood	Kanaal (zender) is gewist.
rode LED knippert snel	Batterijen nagenoeg leeg.

Teachmodus asynchroon (standaard)

De asynchrone teachmodus is geschikt voor het teachen

- van de eerste zender
- van een aanvullende zender
- één ontvanger in het geval van meerdere ontvangers die gereed zijn voor teachen (bijv. meerdere ontvangers op één back-up).

Wanneer een zender op een ontvanger wordt geteacht, wordt de schakeltoestand Omhoog of Omlaag toegevoegd aan de acties van de aandrijving (bewegingsrichting) of de bijbehorende lamp (schakelen/dimmen).

De asynchrone teachmodus is de standaard teachmodus. In de asynchrone teachmodus variëren de tijden van bewegingen omhoog en omlaag van de deelnemende ontvangers. Met geschikte, op afstand bedienbare lampen varieert de duur van het licht tijdens het teachen. Na enige tijd lopen de ontvangers asynchroon naar elkaar toe. Zo kunnen de treffers voor een specifieke ontvanger nauwkeuriger worden ingesteld.

Handelingsinstructie	Resultaat
1 Asynchrone gereedheid voor het teachen activeren: Schakel de netspanning uit en weer in of druk gelijktijdig gedurende ongeveer 3 seconden op de toetsen [OMHOOG ▲]+[OMLAAG ▼]+[P].	De ontvanger schakelt gedurende 5 minuten over naar de asynchrone gereedheid voor het teachen. Gereed om de teachtoets [P] te ontvangen.
2 Teachmodus starten: Druk de teachtoets [P] ca. 1 seconde in op de te teachen zender (in het gewenste kanaal).	De ontvanger schakelt over naar de asynchrone teachmodus en start cyclische, op en neergaande bewegingen.
3 Stel de eerste treffer in: Druk direct na het begin van een beweging op de toets [OMHOOG ▲] of [OMLAAG ▼]. • Druk op de toets [OMHOOG ▲] bij een beweging omhoog. • Druk op de toets [OMLAAG ▼] bij een beweging omlaag.	Treffer succesvol: Ontvanger onderbreekt de actuele beweging kortstondig. Treffer mislukt: Ontvanger onderbreekt de actuele beweging niet. → Herhaal actie "Eerste treffer instellen"!
4 Stel de tweede treffer in: Voorwaarde: eerste treffer is ingesteld. Druk direct na het begin van een beweging op de toets [OMHOOG ▲] of [OMLAAG ▼]. • Druk op de toets [OMHOOG ▲] bij een beweging omhoog. • Druk op de toets [OMLAAG ▼] bij een beweging omlaag.	Treffer succesvol: Ontvanger stopt de actuele beweging en geeft zo aan dat het teachen is voltooid. Treffer mislukt: Ontvanger stopt de actuele beweging niet. → Herhaal de actie "Tweede treffer instellen"!

- Het teachen kan altijd alleen in één geselecteerd kanaal worden uitgevoerd.
- Na het voltooiën van het teachen of na 5 minuten schakelt de ontvanger over op normale modus.
- Door de knop [STOP ■] gedurende minstens 6 seconden in te drukken, kunt u de teachmodus stoppen.
- Er kunnen meerdere ontvangers op één kanaal worden ingeleerd.
- Als er meer dan 10 ontvangers tegelijkertijd in de teachmodus zijn, schakelt de zender over naar de groepsteachmodus. Na het voltooiën van het teachen moet de groepsteachmodus in de zender handmatig worden beëindigd door de toets [STOP ■] gedurende minstens 6 seconden in te drukken.
- Als de zonwering niet in de gewenste richting beweegt, verwijder dan de zender en teach hem opnieuw.

Teachmodus synchroon

De asynchrone teachmodus is geschikt voor het

- teachen van een aanvullende zender
- gelijktijdige teachen van meerdere ontvangers op één zender of kanaal.

De synchrone teachmodus is een speciale teachmodus. In de synchrone teachmodus zijn de tijden van bewegingen omhoog en omlaag van de deelnemende ontvangers identiek. Bij geschikte, op afstand bedienbare lichtbronnen komt ook de verlichtingsduur overeen. Zo kunnen de treffers voor alle deelnemende ontvangers tegelijkertijd (synchroon) worden ingesteld.

Handelingsinstructie	Resultaat
1 Synchrone gereedheid voor het teachen activeren: Druk – op een al geteachte zender – gelijktijdig gedurende ongeveer 3 seconden op de toetsen [OMLAAG ▼]+[P].	De ontvanger schakelt gedurende 5 minuten over naar de synchrone gereedheid voor het teachen. Gereed om de teachtoets [P] te ontvangen.
2 Teachmodus starten: Druk de teachtoets [P] ca. 1 seconde in op de te teachen zender (in het gewenste kanaal).	De ontvanger schakelt over naar de synchrone teachmodus en start cyclische, op en neergaande bewegingen.
3 Stel de eerste treffer in: Druk direct na het begin van een beweging op de toets [OMHOOG ▲] of [OMLAAG ▼]. • Druk op de toets [OMHOOG ▲] bij een beweging omhoog. • Druk op de toets [OMLAAG ▼] bij een beweging omlaag.	Treffer succesvol: Ontvanger onderbreekt de actuele beweging kortstondig. Treffer mislukt: Ontvanger onderbreekt de actuele beweging niet. → Herhaal actie "Eerste treffer instellen"!
4 Stel de tweede treffer in: Voorwaarde: eerste treffer is ingesteld. Druk direct na het begin van een beweging in tegengestelde richting op de toets [OMHOOG ▲] of [OMLAAG ▼]. • Druk op de toets [OMHOOG ▲] bij een beweging omhoog. • Druk op de toets [OMLAAG ▼] bij een beweging omlaag.	Treffer succesvol: Ontvanger stopt de actuele beweging en geeft zo de voltooiing van het teachen aan. Treffer mislukt: Ontvanger stopt de actuele beweging niet. → Herhaal de actie "Tweede treffer instellen".

- Het teachen kan altijd alleen in één geselecteerd kanaal worden uitgevoerd.
- Na het voltooiën van het teachen of na 5 minuten schakelt de ontvanger over op normale modus.
- Door de knop [STOP ■] gedurende minstens 6 seconden in te drukken, kunt u de teachmodus stoppen.
- Er kunnen meerdere ontvangers op één kanaal worden ingeleerd.
- Als er meer dan 10 ontvangers tegelijkertijd in de teachmodus zijn, schakelt de zender over naar de groepsteachmodus. Na het voltooiën van het teachen moet de groepsteachmodus in de zender handmatig worden beëindigd door de toets [STOP ■] gedurende minstens 6 seconden in te drukken.
- Als de zonwering niet in de gewenste richting beweegt, verwijder dan de zender en teach hem opnieuw.
- Als er meer dan 10 ontvangers tegelijkertijd in de teachmodus zijn, schakelt de zender over naar de groepsteachmodus. Na het voltooiën van het teachen moet de groepsteachmodus in de zender handmatig worden beëindigd door de toets [STOP ■] gedurende minstens 6 seconden in te drukken.
- Na het voltooiën van het teachen moet de teachmodus in de zender worden gestopt door de toets [STOP ■] gedurende 6 seconden in te drukken.

Selectieve teachtoets S ④

- De selectieve teachtoets [S] bevindt zich onder de afdekking aan de achterkant van het toestel (rechts).
- De selectieve teachtoets [S] is een speciale uitvoering van de teachtoets [P].
- Met de selectieve teachtoets [S] is het mogelijk om slechts één ontvanger selectief in de teachmodus te zetten, zelfs als er meerdere ontvangers tegelijkertijd klaar zijn om te teachen. Hierdoor kunnen specifieke ontvangers worden geteacht.
- Een ontvanger moet zich in een van de twee teachtoestanden bevinden (asynchroon of synchroon).
- Het teachproces kan altijd slechts in één kanaal worden gestart.
- Teachproces starten: druk gedurende ca. 1 seconde op teachtoets [S]. De teachmodus wordt automatisch gestart in de eerste ontvanger.
- Alle ontvangers die gereed zijn voor het teachen, worden verzameld in een lijst.
- Om de teachmodus in de volgende ontvanger te starten: Druk de selectieve teachtoets [S] gedurende ca. 1 seconde in.
- Teachmodus in de vorige ontvanger starten: Druk de selectieve teachtoets [S] eerst kort in en druk daarna direct de selectieve teachtoets [S] gedurende ca. 1 seconde in.
- De procedure "Treffer instellen" gedraagt zich op dezelfde manier als in de teachmodus asynchroon of in de teachmodus synchroon (instructie 3 of 4).

De draadloze verbinding van de zenders en ontvangers wissen

Om de draadloze verbinding tussen de zenders en de ontvangers te wissen, zijn er 2 instructies, die elk een bepaalde actie in de zender en de ontvanger teweegbrengen.

Handelingsinstructie	Resultaat
Druk minstens 6 seconden op de toetsen [STOP ■]+[P] tot de statusindicatie rood oplicht.	In de zender: De geselecteerde kanalen worden volledig gewist. In de ontvanger: Alleen de afzonderlijke zender wordt uit de ontvanger gewist.
Druk minstens 6 seconden op de toetsen [OMHOOG ▲]+[OMLAAG ▼]+[STOP ■]+[P] tot de statusindicatie rood oplicht.	In de zender: De geselecteerde kanalen worden volledig gewist. In de ontvanger: Alle zenders worden uit de ontvanger gewist.

